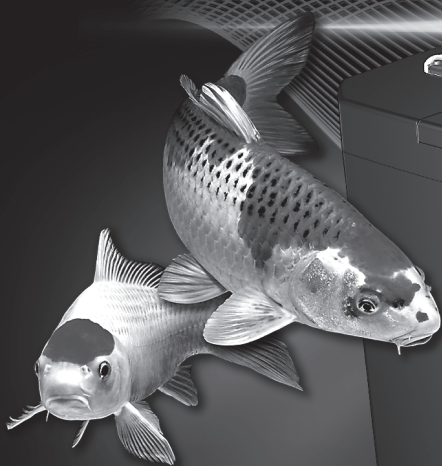


**PRO
POND®**

JBL

AUTOFOOD



**OUTDOOR-FUTTERAUTOMAT
FÜR TEICHFISCHE**

**OUTDOOR FEEDER
FOR POND FISH**

**DISTRIBUTEUR
DE NOURRITURE
POUR POISSONS DE BASSIN**

FOOD EXPERIENCE



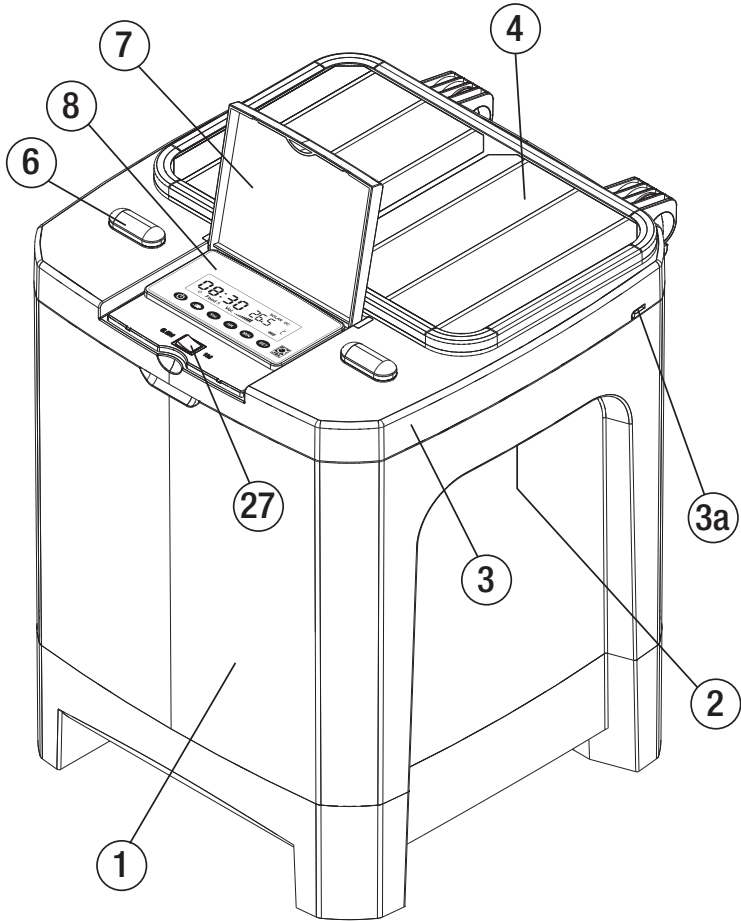
**LCD
DIGITAL
CONTROL**

**MAX 25 L CAP.
MAX 9 MM Ø**

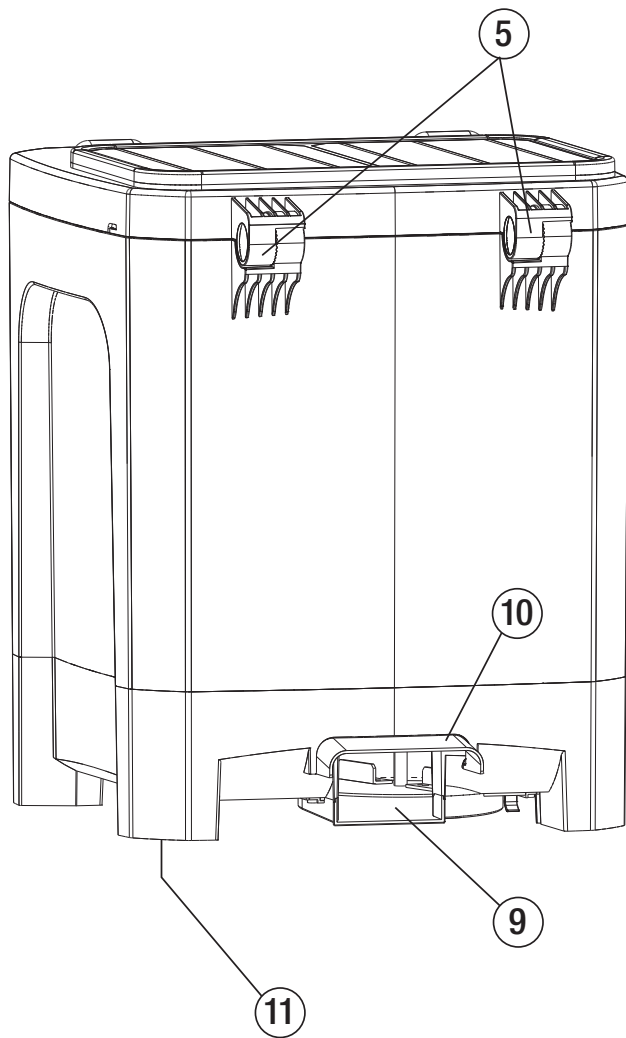
2+2* Jahre Garantie
Year Guarantee
Ans de garantie

*Registrierung erforderlich / Registration required /
Enregistrement nécessaire

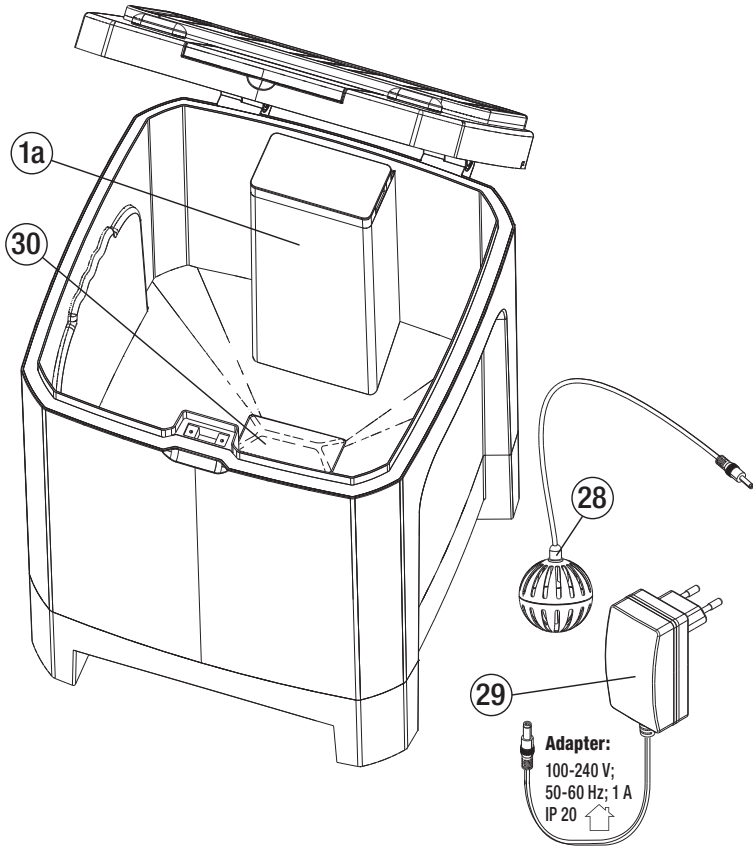
JBL PROPOND® AUTOFOOD



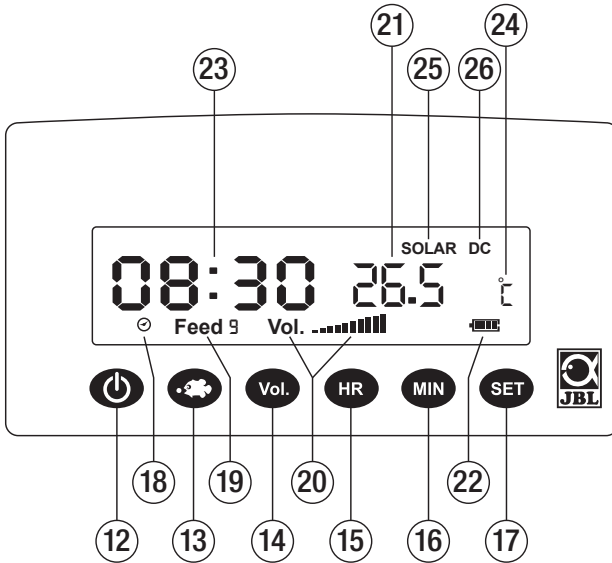
JBL PROPOND® AUTOFOOD



JBL PROPOND® AUTOFOOD

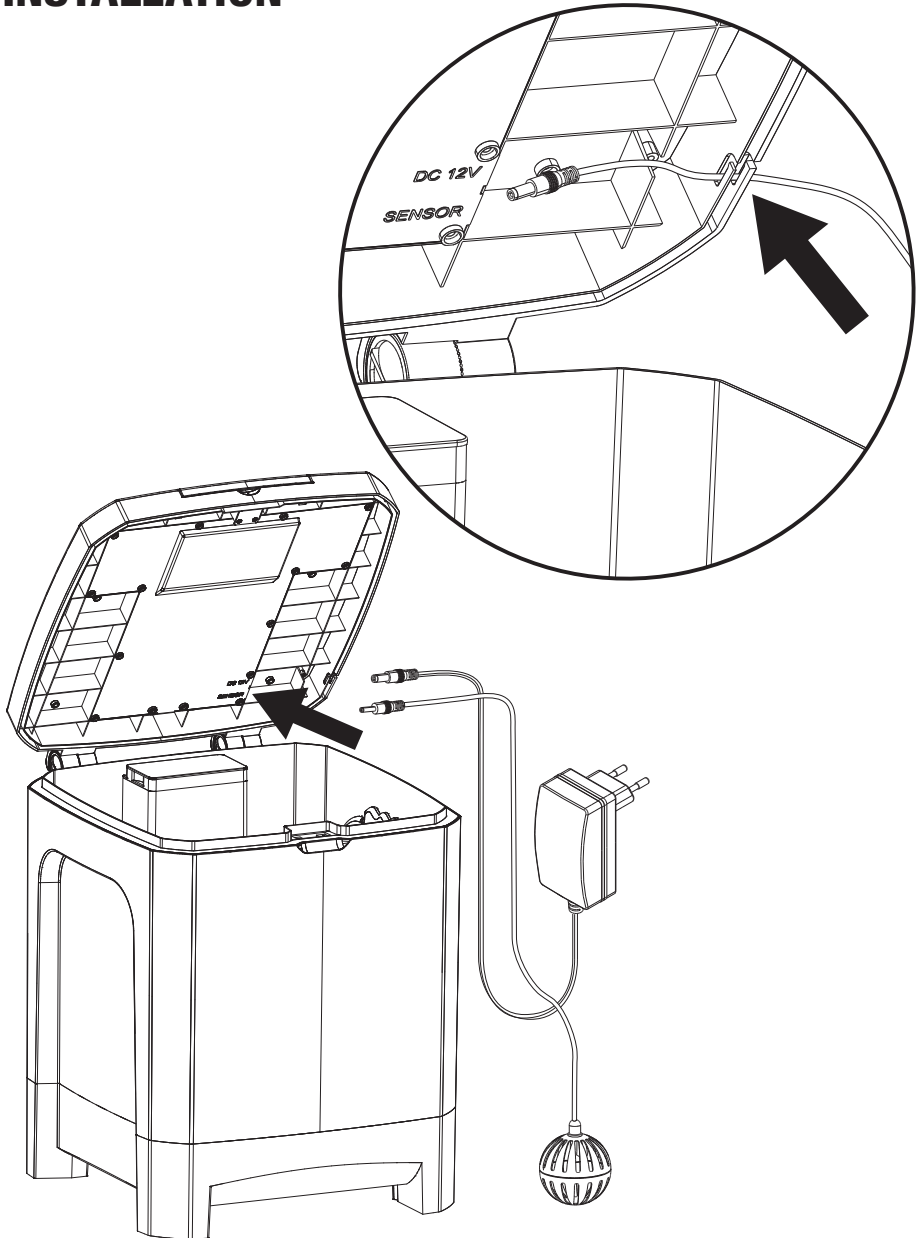


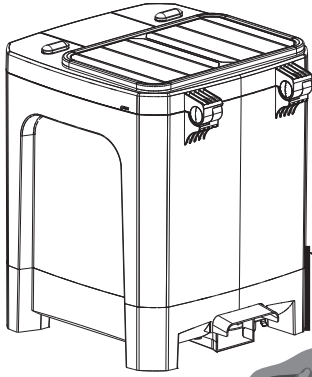
JBL PROPOND® AUTOFOOD



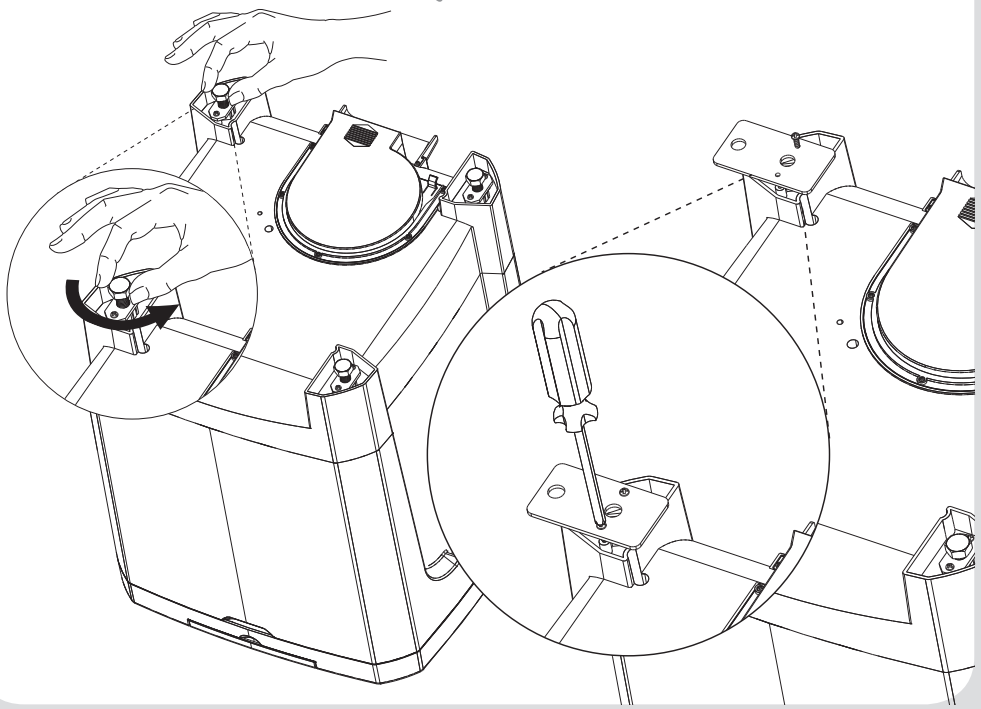
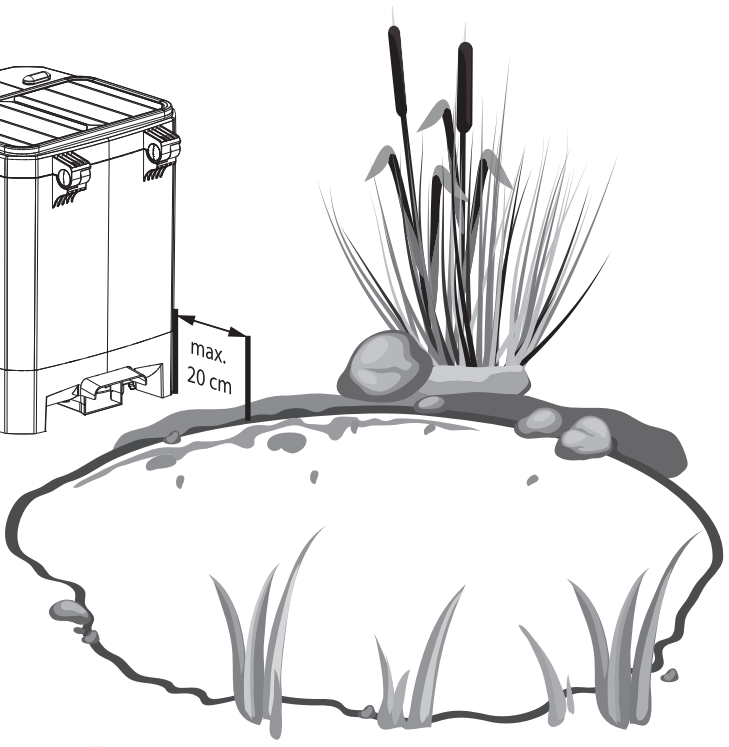
JBL PROPOND® AUTOFOOD

INSTALLATION

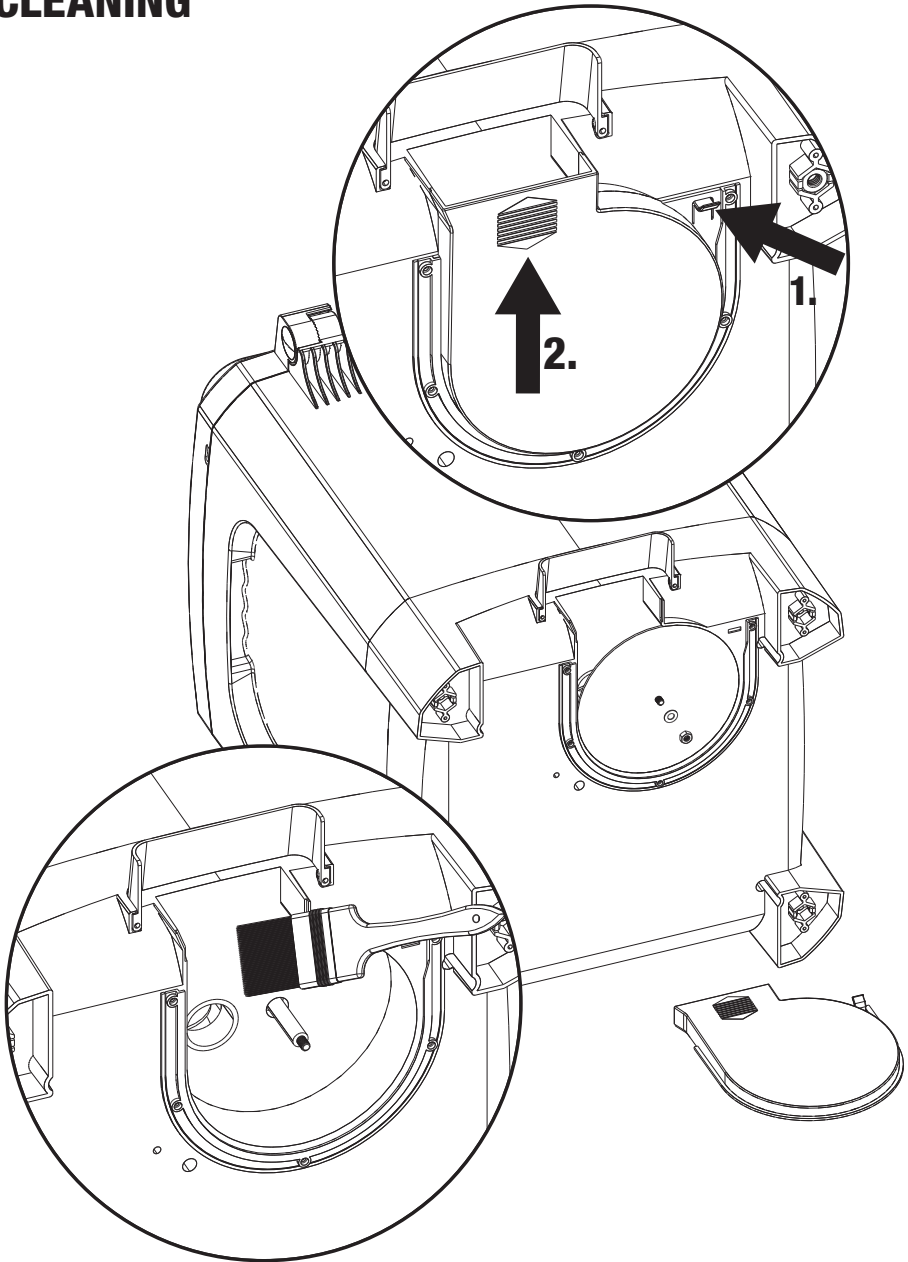




max.
20 cm



CLEANING



- 25 l Fassungsvermögen für Granulate bis ca. 9 mm
- Solar- und Netzbetrieb möglich
- Bis zu 24 Fütterungen pro Tag
- 10 Einstellstufen für Futtermenge pro Fütterung
- Wurfweite 0,5 und 1 m wählbar
- Am Ufer aufstellbar
- Inklusive Temperatursfühler
- Futtermangelanzeige
- Von außen zugängliches Bedienfeld

Original-Bedienungsanleitung

Sehr geehrte(r) Kunde(in),

der Kauf dieses modernen JBL PROPOND® AUTOFOOD Futterautomaten für Teichfische war eine gute Entscheidung. Dieser solarbetriebene Outdoor-Futterautomat mit ca. 25 Liter Fassungsvermögen wird am Rand Ihres Teiches aufgestellt und versorgt Ihre Fische zuverlässig mit Futter.

Bestimmungsgemäße Verwendung:

Der JBL PROPOND® AUTOFOOD Futterautomat dient ausschließlich zur automatischen Versorgung von Fischen in Gartenteichen mit Futter. Der Automat ist zur Aufstellung im Freien geeignet, kann jedoch auch zur Versorgung größerer Innenbecken mit Futter verwendet werden. Das Futter darf eine Korngröße von 9 mm nicht übersteigen. Flockenfutter ist ungeeignet. Es gelten die in dieser Anleitung genannten Bedingungen.

Sicherheitshinweis:

Dieses Gerät kann von Kindern ab 8 Jahren und darüber sowie von Personen mit verringerten physischen, sensorischen oder mentalen Fähigkeiten oder Mangel an Erfahrung und Wissen benutzt werden, wenn sie beaufsichtigt oder bezüglich des sicheren Gebrauchs des Gerätes unterwiesen wurden und die daraus resultierenden Gefahren verstehen. Kinder dürfen nicht mit dem Gerät spielen. Reinigung und Benutzer-Wartung dürfen nicht von Kindern ohne Beaufsichtigung durchgeführt werden. Kinder unter 8 Jahren sollen das Gerät nicht bedienen.

Entsorgung:



Innerhalb der EU weist dieses Symbol darauf hin, dass dieses Produkt nicht über den Hausmüll entsorgt werden darf. Beachten Sie die örtlichen Entsorgungsvorschriften für Elektrogeräte. Der im Gerät eingebaute Li-Ionen-Akku muss am Ende seiner Lebensdauer ausgebaut und an einer entsprechenden Sammelstelle für Batterien abgegeben werden.

Teile / Inhalt:

1. Futterbehälter mit 1a Aufbewahrungsfach für Netzteil und Temperatursensor
2. Integrierte Tragegriffe
3. Deckel des Futterbehälters mit 3a Kabeldurchführung für Netzteil und Temperatursensor
4. Solar Panel
5. Deckelscharniere mit Rastungen
6. Warnleuchte für Futtermangel
7. Abdeckung des Bedienfeldes
8. Bedienfeld
9. Futterauswurföffnung
10. Regenschutz für 9
11. Befestigungsschraube unter jedem Fuß

12. An/Aus: Schaltet PROPOND AUTOFOOD an oder aus
13. Taster manuelle Fütterung
14. Taster Futtermenge
15. Taster Stunde
16. Taster Minute
17. Taster Set (Bestätigung)
18. Symbol Uhrzeit
19. Symbol Fütterungsprofil (Feed 1–Feed 24)
20. Symbol Futtermenge (Vol.)
21. Temperaturanzeige
22. Batterieanzeige
23. Zeitanzeige
24. Temperatureinheit °C oder °F
25. Symbol für Solareinspeisung (SOLAR)
26. Symbol für Netzbetrieb (DC)
27. Wahlschalter Wurfweite

28. Temperatursensor
29. Netzteil
30. Eingriffsschutz Förderschnecke

Installation:

1. Entnehmen Sie den **JBL PROPOND® AUTOFOOD** aus seiner Verpackung und prüfen Sie alles auf Vollständigkeit. Das Netzteil und der Temperatursensor befinden sich im Aufbewahrungsfach (1a) im Futterbehälter (1).
2. Platzieren Sie den **JBL PROPOND® AUTOFOOD** auf einer ebenen Fläche am Rand Ihres Teiches. Die Rückseite mit der Futterauswurföffnung (9) sollte max. 20 cm vom Wasser entfernt sein. Wählen Sie im Interesse der Futterqualität einen Ort ohne dauerhafte direkte Sonneneinstrahlung. Normalerweise reicht das Gewicht des Gerätes für einen sicheren Stand aus. Falls Sie weitere Befestigung wünschen, befinden sich in den Füßen des Gerätes Gewinn-

deschrauben M8 (11), die z. B. zur Befestigung über handelsübliche Flachverbinder (Baumarkt) dienen können.

3. Öffnen Sie den Deckel des Futterbehälters (3) und entnehmen Sie den Temperatursensor (28) und das Netzteil (29) aus dem Aufbewahrungsfach (1a). Führen Sie die Anschlüsse durch die Öffnung (3a) im Deckel und verbinden Sie Sensor und Netzteil mit den entsprechenden Anschlüssen an der Deckel-Innenseite. Verwechslung ist ausgeschlossen durch unterschiedlich konfigurierte Anschlüsse.

Hinweis: Bei genügend Helligkeit lädt das Solar Panel den Akku so weit, dass auch Fütterungen bei Dämmerung ohne Probleme möglich sind. Lediglich im Herbst und zeitigen Frühjahr, sowie an Innenbecken kann es möglich sein, dass Aufladung im Netzbetrieb erforderlich ist.

4. Nun können Sie den Futterbehälter (1) Ihres **JBL PROPOND® AUTOFOOD** mit einem **JBL PROPOND®** Granulat-Futter Ihrer Wahl befüllen. Beachten Sie, dass bei längerer direkter Sonneneinstrahlung im Inneren des Futterbehälters hohe Temperaturen erreicht werden können. Dies kann die gute Qualität des **JBL PROPOND®** Futters beeinträchtigen. In einem solchen Fall füllen Sie weniger Futter ein.

Programmierung:

Öffnen Sie die Abdeckung (7) des Bedienfeldes (8) und nehmen Sie die Programmierung vor wie folgt.

1. Anschalten:
Drücken Sie An/Aus (12), um den **JBL PROPOND® AUTOFOOD** anzuschalten. Im Display erscheint eine Anzeige.
2. Aktuelle Zeit einstellen:
Drücken und halten Sie „SET“ (17) bis das Symbol „Uhrzeit“ (18) blinkt. Drücken Sie „HR“ (15) bzw. „MIN“ (16) um Stunde bzw. Minute einzustellen. Drücken Sie „SET“ (17) zum Speichern.
3. 24 Fütterungsprofile pro Tag programmieren:
Nachdem die aktuelle Zeit eingestellt ist, beginnt das Symbol Fütterungsprofil (19) zu blinken (beginnend mit „Feed 1“). Legen Sie mit „HR“ (15) und „MIN“ (16) die gewünschte Zeit für die erste Fütterung fest. Legen Sie danach die gewünschte Menge für die erste Fütterung fest durch mehrfaches Drücken von „Vol.“ (20). Mit jedem Drücken wächst die Anzeige um einen Balken. Drücken Sie „SET“ (17) zum Speichern. Danach beginnt „Feed 2“ zu blinken. Programmieren Sie in der gleichen Weise alle weiteren Fütterungsprofile bis „Feed 24“.

ACHTUNG: Zwischen den Fütterungen müssen mindestens 5 Minuten liegen. Ist dies nicht der Fall, erscheint „Error“ im Display. „Error“ erscheint ebenfalls, wenn die Fütterungen nicht in logischer zeitlicher Reihenfolge programmiert werden. Beispiel: „Feed 4“ darf zeitlich nicht vor „Feed 3“ programmiert sein.
Soll eine Fütterung ausgelassen werden, stellen Sie die Zeit auf -:-:- .
Mit „SET“ navigieren Sie durch alle Einstellungen.

4. Manuelle Fütterung:
Drücken Sie den Taster „Manuelle Fütterung“ (13) mehrfach bis zur gewünschten Balkenzahl. 3 Sekunden später wird die eingestellte Menge Futter ausgeworfen.
HINWEIS: Auf diese Weise können Sie Einstellungen für individuelle Futtermengen ausprobieren. Pro Balken läuft die Dosierschnecke 4 Sekunden, bei 10 Balken also insgesamt 40 Sekunden.
5. Futtermangel-Sensor:
Der **JBL PROPOND® AUTOFOOD** verfügt über einen Sensor, der bei Futtermangel die Warnleuchten (6) auf dem Deckel blinken lässt. 60 Sekunden nachdem Futter nachgefüllt und der Deckel geschlossen wurde, erlöschen die Warnleuchten.
6. Futterauswurfweite:
Wählen Sie am Wahlschalter (27) die ungefähre Wurfweite des Futters: Stellung 0,5 M = Futter wird ca. 0,5 bis 1 m weit geworfen.
Stellung 1 M = Futter wird ca. 1 bis 1,5 m weit geworfen.
7. Temperaturanzeige:
Je nach Platzierung des Sensors kann Wassertemperatur oder Lufttemperatur angezeigt werden. Halten Sie „HR“ und „MIN“ gleichzeitig für 3 Sekunden gedrückt, um zwischen °C und °F zu wechseln.

Wartung:



Bei allen Arbeiten am Gerät immer zuerst Netzstecker ziehen und das Gerät ausschalten über Taste An/Aus (12).

1. Staub und Fremdkörper:
Beseitigen Sie Staubablagerungen am Gehäuse und dem Solar Panel des **JBL PROPOND® AUTOFOOD** mit einem feuchten Tuch. Halten Sie das Solar Panel immer frei von größeren Fremdkörpern, wie heruntergefallenen Blättern etc.
2. Futterabrieb im Inneren:
Wir empfehlen einmal pro Saison (falls nötig, auch öfter), den **JBL PROPOND® AUTOFOOD** komplett leer zu fahren und Futterabrieb im Inneren des Behälters mit einem Staubsauger zu entfernen.
Durch die mechanische Belastung der Futterpartikel beim Auswurf, kann sich auf der Wurfscheibe und im Inneren der Wurfkammer ebenfalls Futterabrieb ablagern. Entfernen Sie die Abdeckung der Futterauswurföffnung (9) durch Hochheben der Verriegelung. Lösen Sie die Mutter (Schlüsselweite 10) an der Wurfscheibe und heben Sie diese ab. Reinigen Sie Abdeckung, Wurfscheibe und Wurfkammer mit einem kräftigen Pinsel. Bauen Sie alles in umgekehrter Reihenfolge wieder ein.
3. Li-Ionen-Akku wechseln:
Der Li-Ionen-Akku kann am Ende seiner Lebensdauer getauscht werden. Dazu muss das vollständige Gerät an den Service der JBL GmbH & Co. KG gesendet werden.

4. Solar Panel wechseln:

Das Solar Panel kann ebenfalls getauscht werden. Dazu muss das vollständige Gerät an den Service der JBL GmbH & Co. KG gesendet werden.

Technische Daten:

JBL PROPOND® AUTOFOOD:

Erforderliche Grundfläche	min. 38 x 38 cm
Behältervolumen	ca. 25 Liter
Fütterungen / Tag	24
Dauer / Fütterung	1 x 4 s – 1 x 40 s
Wurfweite	ca. 0,5 m; ca. 1 m
Schutzart	IP44
Schutzklasse	III (Schutzkleinspannung)
Li-Ionen-Akku	7,4 V; 7200 mAh
Solar Panel	326 x 210 mm
Max. Leistung	10 W
Optimale Stromstärke	1 A
Arbeitstemperatur	-20 bis +60 °C

Netzteil:

Schutzart	IP20
Primär	100–240 V; 50 / 60 Hz
Sekundär	DC 12 V; 1,0 A
Kabel sekundär	5 m
Stecker sekundär	DC 5,5 x 2,1

Temperatursensor:

Kabel	3 m
Stecker	DC 3,5 x 1,3
Messbereich	-10 bis +50 °C (14 bis 122 °F)
Messgenauigkeit	+/- 0,5 °C
Anzeigeschritte	0,1 °C

de

en

fr

nl

it

sv

es

pt

pl

cs

ru

ro

tr

el

zh

tw

Herstellergarantie

Die Garantie besteht neben den gesetzlichen Ansprüchen des Kunden auf Lieferung einer mangelfreien Ware gegenüber dem Verkäufer und schränkt die gesetzlichen Mängelansprüche aus § 437 BGB nicht ein.

Wir, die JBL GmbH & Co. KG, Dieselstr. 3, 67141 Neuhofen, Germany übernehmen für die nachfolgend genannten Geräte gegenüber dem Endkunden eine **Garantie von 2 Jahren ab Kaufdatum für Mängelfreiheit und Funktionsfähigkeit.**

Darüber hinaus bieten wir dem Endkunden nach erfolgreicher Produktregistrierung binnen der zweijährigen gesetzlichen Gewährleistungsfrist unter

<https://www.jbl.de/productguarantee/>

eine **erweiterte 4-Jahres-Garantie** ab Kaufdatum für das Gerät an.

JBL PROPOND® AUTOFOOD

Die Garantie umfasst die Reparatur nach unserer Wahl **durch Ersatz (kostenlose Lieferung eines gleichwertigen Produktes) oder dessen Instandsetzung nach den technischen Erfordernissen.**

Für die aufgrund der Garantie instandgesetzten oder ersetzten Teile gilt die verbleibende Garantiezeit.

Die Garantie umfasst nicht den Ersatz von unmittelbaren oder mittelbaren Folgeschäden.

Die Garantie gilt ausschließlich für Verkäufe an **Kunden innerhalb der Europäischen Union.**

Die Garantie erlischt, wenn das Produkt von dem Kunden oder Dritten **nicht fachgerecht montiert, gewartet oder gereinigt wurde, vorsätzlich beschädigt sowie in irgendeiner Weise nicht bestimmungsgemäß verändert wurde.**

Innerhalb der Garantiedauer wenden Sie sich unter Vorlage eines gültigen Kaufbelegs an Ihren Fachhändler oder kontaktieren Sie uns unter

<https://www.jbl.de/support/>

JBL GmbH & Co. KG
Dieselstr. 3
67141 Neuhofen
+49(0)6236 41800

- 25 l capacity for granulates up to approx. 9 mm
- Solar and mains operation possible
- Up to 24 feeds per day
- 10 setting levels for feed quantity per feed
- Throwing range 0.5 and 1 m selectable
- Waterside set up possible
- Temperature sensor included
- Low feed indicator
- Externally accessible control panel

Translation of the German original operating instructions

Dear customer,

Congratulations on your purchase of this modern **JBL PROPOND® AUTOFOOD** feeder for pond fish. This solar-powered outdoor automatic feeder with a capacity of approx. 25 litres can be placed at the edge of your pond to reliably provide your fish with food.

Intended use:

The **JBL PROPOND® AUTOFOOD** automatic feeder is intended exclusively for the automatic supply of food to fish in garden ponds. The automatic feeder is suitable for outdoor installation, but can also be used to supply large indoor tanks with food. The food must not exceed a grain size of 9 mm. Flake food is unsuitable. The conditions stated in these instructions apply.

Safety instructions:

This appliance can be used by children from the age of 8 upwards and by persons with reduced physical, sensory or mental capabilities, or lack of experience and expertise, once they have been given supervision or instruction about the safe use of the appliance, and under the condition that they understand the resulting dangers. Children should not be permitted to play with the appliance.

The cleaning and user-permitted maintenance is not to be carried out by children without supervision.

Children under the age of 8 should not operate the device.

Disposal:



Within the EU, this symbol indicates that this product must not be disposed of with household waste. Please observe the local disposal regulations for electric appliances. The Li-ion battery installed in the device must be removed at the end of its service life and disposed of at an appropriate collection point for batteries.

Parts / contents:

1. Food container with 1a storage compartment for power supply unit and temperature sensor
2. Integrated carrying handles
3. Lid of the food container with 3a cable guide for power supply unit and temperature sensor
4. Solar panel
5. Lid hinges with catch
6. Warning light for low food
7. Control panel cover
8. Control panel
9. Feed ejection port
10. Rain cover for 9
11. Fixing screw under each foot

12. On/off: switches **JBL PROPOND® AUTOFOOD** on or off
13. Pushbutton for manual feeding
14. Pushbutton for food quantity
15. Pushbutton for hour
16. Pushbutton for minute
17. Pushbutton "Set" (confirmation)
18. Symbol time
19. Symbol feeding profile (Feed 1–Feed 24)
20. Symbol food quantity (Vol.)
21. Temperature display
22. Battery indicator
23. Time display
24. Temperature unit °C or °F
25. Symbol for solar feed-in (SOLAR)
26. Symbol for mains operation (DC)
27. Selector switch for throwing range
28. Temperature sensor
29. Power supply
30. Mesh guard screw conveyor

Installation:

1. Remove the **JBL PROPOND® AUTOFOOD** from its packaging and check all parts are enclosed. The power supply unit and the temperature sensor are located in the storage compartment (1a) in the food container (1).
2. Place the **JBL PROPOND® AUTOFOOD** on a level surface at the edge of your pond. The rear side with the feed ejection port (9) should be max. 20 cm away from the water. To retain the food quality, select a location away from long-term direct sunlight. The weight of the device usually ensures its standing stability. Should you require additional fastening, there are fixing screws M8 (11), which can be combined with commercial flat connector plates (DIY store) etc., in the feet of the device.

3. Open the lid of the food container (3) and remove the temperature sensor (28) and the power supply unit (29) from the storage compartment (1a). Pass the connections through the opening (3a) in the cover and connect the sensor and power supply unit to the corresponding connections on the inside of the cover. The differently configured connections rule out any confusion.

Note: With sufficient brightness, the solar panel charges the battery to such an extent that even feeding at dusk is possible without problems. Only in autumn and early spring, as well as at indoor tanks, may charging at the mains be necessary.

4. Now you are ready to fill the food container (1) of your **JBL PROPOND® AUTOFOOD** with a **JBL PROPOND®** granulate food of your choice. Please note that high temperatures can be reached inside the food container during prolonged exposure to direct sunlight. This can impair the good quality of the **JBL PROPOND®** food. In such a case, it is better to fill less food.

Programming:

Open the cover (7) of the control panel (8) and carry out the programming as follows.

1. Switch on:
Press on/off (12) to turn on the **JBL PROPOND® AUTOFOOD**. A message will appear on the display.
2. Set the current time:
Press and hold "SET" (17) until the "Time" symbol (18) flashes. Press "HR" (15) or "MIN" (16) to set the hour or minute. Press „Set“ (17) to save.
3. Programming 24 feeding profiles per day:
After the current time has been set, the feeding profile symbol (19) starts flashing (starting with "Feed 1"). Set the desired time for the first feeding with "HR" (15) and "MIN" (16). Then set the desired quantity for the first feeding by pressing "Vol." (20) several times. Each time you press "Vol.", the bar moves one step further. Press "SET" (17) to save. Then "Feed 2" starts flashing. Program the second feeding profile and all others up to "Feed 24" in the same way.

ATTENTION: Each feeding must take place at least 5 minutes after the previous one. If this is not the case, "Error" will appear on the display. "Error" also appears if the feedings are not programmed in logical chronological order. Example: "Feed 4" must not be programmed before "Feed 3".

If a feed is to be omitted, set the time to "- :- - -".
With "SET" you can move through all settings.

4. Manual feeding:
Press the "manual feeding" pushbutton (13) several times until the desired number of bars is reached. 3 seconds later, the set amount of food is dispensed.
NOTE: In this way you can try out the individual food quantities per setting. The dosing screw runs for 4 seconds per bar. With 10 bars this means a total of 40 seconds.

5. Low feed sensor:
The **JBL PROPOND® AUTOFOOD** has a sensor which causes the warning lights (6) on the lid to flash if there is a shortage of food. 60 seconds after the food has been refilled and the lid closed, the warning lights go out.
6. Food throwing range:
Select at the selector switch (27) the approximate food throwing range: Position 0.5 M: food is thrown approx. 0.5 to 1 m.
Position 1 M: food is thrown approx. 1 to 1.5 m.
7. Temperature display:
Depending on the position of the sensor, water temperature or air temperature can be displayed. Press and hold "HR" and "MIN" simultaneously for 3 seconds to change from °C to °F and back.

Maintenance:



Before working on the unit always disconnect the mains plug and use the On/Off button (12) to switch the unit off.

1. Dust and foreign matter:
Remove dust deposits on the housing and the solar panel of the **JBL PROPOND® AUTOFOOD** with a damp cloth. Always keep the solar panel free of larger foreign matter, such as fallen leaves, etc.
2. Food debris inside:
We recommend you completely empty the **JBL PROPOND® AUTOFOOD** at least once every season (more often, if necessary) and, using a vacuum cleaner, remove food debris from inside the container.

Due to the mechanical stress of the food particles during ejection, food debris caused by abrasion can also be deposited on the throwing disc and inside the throwing chamber. Remove the cover of the feed ejection port (9). Loosen the screw (SW 10) on the throwing disc and lift it off. Clean the cover, throwing disc and throwing chamber with a stiff brush. Reassemble everything in reverse order.

3. Changing the Li-battery pack:
The Li-battery can be replaced at the end of its service life.
For this, the complete device must be returned to the service department at JBL GmbH & Co. KG
4. Changing the solar panel:
The solar panel can also be replaced at the end of its service life.
For this, the complete device must be returned to the service department at JBL GmbH & Co. KG.

Technical data:

JBL PROPOND® AUTOFOOD:

Required floor space	min. 38 x 38 cm
Container volume	approx. 25 L
Feedings / day	24
Duration / feeding	1 x 4 sec – 1 x 40 sec
Throwing range	approx. 0.5 m; approx. 1 m
IP code	IP44
Protection class	III (safety extra-low voltage)
Li-ion battery pack	7.4 V; 7200 mAh
Solar Panel	326 x 210 mm
Max. Power	10 W
Opt. amperage	1 A
Working Temperature	-20 to +60 °C

Power supply:

IP code	IP20
Primary	100–240 V; 50 / 60 Hz
Secondary	DC 12 V; 1.0 A
Secondary cable	5 m
Secondary connector	DC 5.5 x 2.1

Temperature sensor:

Cable	3 m
Plug	DC 3.5 x 1.3
Measuring range	-10- +50 °C (14-122 °F)
Measuring accuracy	+/- 0.5 °C
Display steps	0.1 °C

de

en

fr

nl

it

sv

es

pt

pl

cs

ru

ro

tr

el

zh

tw

Manufacturer Guarantee

In addition to the customer's legal claims against the seller, the guarantee covers the delivery of goods which are free of defects. It does not affect the statutory claims for defects in accordance with § 437 BGB.

We, JBL GmbH & Co. KG Dieselstr. 3, 67141 Neuhofen, Germany offer the end user **a guarantee of 2 years** from the date of purchase **for functionality and absence of defects for the products** listed below.

Furthermore we offer the end user, after a successful product registration for the device within the statutory warranty period, under

<https://www.jbl.de/productguarantee/>

an **extended 4 years guarantee** from the date of purchase.

JBL PROPOND® AUTOFOOD

The guarantee includes the repair at our discretion **by replacement (free delivery of a comparable product) or its overhaul in accordance with the technical requirements.**

The remaining period of the original guarantee period applies for the part to be overhauled or replaced under this guarantee.

The guarantee does not include the compensation of direct or indirect consequential damages.

The guarantee only applies on sales to **customers within the European Union.**

The guarantee is void, if the product **was not correctly installed, maintained or cleaned, intentionally damaged or modified in any way not according to the intended purpose** by the customer or third parties.

Please contact your specialist retailer during the guarantee period by presenting a valid purchase receipt or contact us under

<https://www.jbl.de/support/>

JBL GmbH & Co. KG
Dieselstr. 3
67141 Neuhofen
+49(0)6236 41800

- Contenance de 25 litres pour granulés jusqu'à 9 mm environ
- Fonctionnement en mode solaire ou sur réseau
- Jusqu'à 24 distributions par jour
- 10 Paliers de dosage de ration par distribution
- Distance d'éjection au choix 50 cm et 1 m
- S'installe en bordure de bassin
- Sonde de température incluse
- Alerte en cas de manque de nourriture
- Tableau de commande accessible de l'extérieur

Traduction du mode d'emploi d'origine en allemand

Cher client,

Vous avez pris une excellente décision en achetant ce distributeur automatique de nourriture pour poissons de bassin **JBL PROPOND® AUTOFOOD**. Fonctionnant avec l'énergie solaire et d'une capacité d'environ 25 litres, ce distributeur automatique peut être installé en bordure de votre bassin, où il nourrira fidèlement vos poissons.

Utilisation conforme à l'usage prévu

Le distributeur automatique **JBL PROPOND® AUTOFOOD** sert uniquement à la fourniture automatique de nourriture aux poissons dans les bassins de jardin. Il est conçu pour être installé en extérieur, mais peut également être utilisé pour la distribution de nourriture dans des bacs intérieurs de grandes dimensions. La taille des granulés ne doit pas dépasser 9 mm. La nourriture en flocons est inadaptée. Les conditions citées dans ce mode d'emploi sont réputées applicables.

Consigne de sécurité

Cet appareil ne pourra être utilisé par des enfants de 8 ans et plus ou par des personnes ayant des capacités physiques, sensorielles ou mentales réduites ou manquant d'expérience et de connaissances que si ces enfants ou personnes sont sous surveillance ou ont reçu des instructions concernant l'utilisation en toute sécurité de l'appareil et sur les risques en émanant.

Ne pas laisser les enfants jouer avec l'appareil.

Il est interdit aux enfants de nettoyer l'appareil ou de s'occuper de son entretien sans surveillance.

Ne pas confier l'appareil à des enfants de moins de 8 ans.

Traitement des déchets



Au sein de l'UE, ce symbole indique que ce produit ne doit pas être jeté dans les ordures ménagères. Respectez les réglementations locales en vigueur pour les appareils électriques. La batterie lithium-ion incorporée dans l'appareil doit être démontée à la fin de son cycle de vie et déposée dans un point de collecte pour batteries.

- de
- en
- fr
- nl
- it
- sv
- es
- pt
- pl
- cs
- ru
- ro
- tr
- el
- zh
- tw

Pièces / Contenu

1. Réservoir de nourriture avec compartiment de rangement pour bloc d'alimentation et sonde de température (1a)
 2. Poignées de transport intégrées
 3. Couvercle du réservoir de nourriture avec passage de câble (3a) pour bloc d'alimentation et sonde de température
 4. Panneau solaire
 5. Charnières de couvercle à encliquetage
 6. Voyant lumineux pour manque de nourriture
 7. Couvercle du tableau de commande
 8. Tableau de commande
 9. Orifice d'éjection de la nourriture
 10. Protection anti-pluie pour 9
 11. Vis de fixation sous chaque pied
-
12. Marche/Arrêt : allume ou éteint le **JBL PROPOND® AUTOFOOD**
 13. Touche Nourrissage manuel
 14. Touche Quantité de nourriture
 15. Touche Heure
 16. Touche Minute
 17. Touche SET (confirmation)
 18. Symbole de l'heure
 19. Symbole du profil de nourrissage (Feed 1 – Feed 24)
 20. Symbole de quantité de nourriture (Vol.)
 21. Affichage de la température
 22. Témoin de charge de la batterie
 23. Affichage de l'heure
 24. Unité de température °C ou °F
 25. Symbole pour alimentation en solaire (SOLAR)
 26. Symbole pour fonctionnement sur réseau (DC)
 27. Bouton sélecteur de distance d'éjection
 28. Sonde de température
 29. Bloc d'alimentation
 30. Protecteur pour vis sans fin

Installation :

1. Sortez le **JBL PROPOND® AUTOFOOD** de son emballage et vérifiez l'intégralité des pièces. Le bloc d'alimentation et la sonde de température se trouvent dans le compartiment de rangement (1a) à l'intérieur du réservoir de nourriture.
2. Placez le **JBL PROPOND® AUTOFOOD** sur une surface plane au bord de votre bassin. Le dos de l'appareil avec l'orifice d'éjection de la nourriture (9) doit se trouver à une distance maximum de 20 cm de l'eau. Pour préserver la qualité de la nourriture, choisissez un endroit sans exposition permanente directe au soleil. Normalement, le poids de l'appareil suffit pour assurer une bonne prise au sol. Si vous souhaitez une fixation supplémentaire, vous trouverez dans les pieds de l'appareil (11)

des vis filetées (M8) que vous pourrez utiliser avec des pattes de fixation courantes (en magasin de bricolage).

3. Ouvrez le couvercle du réservoir de nourriture (3) et sortez la sonde de température (28) et le bloc d'alimentation (29) du compartiment de rangement (1a). Faites passer les branchements par l'orifice (3a) se trouvant dans le couvercle et branchez la sonde de température et le bloc d'alimentation sur les raccordements correspondants à l'intérieur du couvercle. Aucune confusion n'est possible grâce à la configuration différente des raccordements.

Remarque : avec une luminosité suffisante, le panneau solaire charge la batterie au point que même à la tombée de la nuit, le nourrissage pourra se faire sans problème. Ce n'est qu'en automne et au début du printemps, ainsi que sur les bacs en intérieur, qu'un chargement sur secteur pourra être nécessaire.

4. Vous pouvez maintenant remplir le réservoir (1) de votre **JBL PROPOND® AUTO-FOOD** avec de la nourriture **JBL PROPOND®** en granulés de votre choix. N'oubliez pas qu'en cas d'exposition directe prolongée aux rayons du soleil, la température peut atteindre des niveaux élevés à l'intérieur du réservoir de nourriture. Ceci pourra nuire à la bonne qualité de l'aliment **JBL PROPOND®**. Dans un tel cas de figure, remplissez moins le réservoir de nourriture.

Programmation

Ouvrez le couvercle (7) du tableau de commande (8) et procédez à la programmation comme indiqué ci-dessous.

1. Mise en marche
Appuyez sur Marche/Arrêt (12) pour mettre le **JBL PROPOND® AUTOFOOD** en marche. L'écran d'affichage s'allume.
2. Réglage de l'heure actuelle
Appuyez sur « SET » (17) jusqu'à ce que le symbole « Heure » (18) clignote. Appuyez sur « HR » (15) et sur « MIN » (16) pour régler l'heure et les minutes. Appuyez sur « SET » (17) pour enregistrer.
3. Programmer 24 profils de nourrissage par jour
Quand l'heure actuelle a été réglée, le symbole du profil de nourrissage (19) se met à clignoter (en commençant par « Feed 1 »). Au moyen de « HR » (15) et de « MIN » (16), fixez maintenant l'heure souhaitée pour le premier nourrissage. Fixez ensuite la quantité souhaitée pour le premier nourrissage en appuyant plusieurs fois sur « Vol. » (20). À chaque pression, la barre se déplace d'un cran. Appuyez sur « SET » (17) pour enregistrer. « Feed 2 » se met ensuite à clignoter. Programmez le deuxième profil de nourrissage de la même manière et tous les autres jusqu'à « Feed 24 ».

ATTENTION! Chaque nourrissage doit être prévu au moins 5 minutes après le précédent. Si tel n'est pas le cas, l'écran affichera « Error ». Il affichera également « Error » si les nourrissages ne sont pas programmés dans un ordre chronologique logique. Exemple : « Feed 4 » ne doit pas être chronologiquement programmé avant « Feed 3 ». Si vous voulez qu'un nourrissage soit sauté, réglez l'heure sur - :- - . Avec « SET », vous pouvez parcourir tous les réglages.

4. Nourrissage manuel
Appuyez plusieurs fois sur la touche « Nourrissage manuel » (13) jusqu'à ce que vous parveniez au nombre de barres souhaité. La ration de nourriture paramétrée sera distribuée 3 secondes plus tard.
REMARQUE : de cette manière, vous pouvez tester les rations individuelles pour chaque réglage. La vis de dosage tourne 4 secondes par barre, donc 40 secondes en tout pour 10 barres.
5. Capteur de manque de nourriture
Le **JBL PROPOND® AUTOFOOD** est équipé d'un capteur qui fait clignoter les voyants lumineux (6) se trouvant sur le couvercle en cas de manque de nourriture. 60 secondes après avoir réapprovisionné le réservoir en nourriture et fermé le couvercle, les voyants lumineux s'éteignent.
6. Distance d'éjection de la nourriture
Choisissez la distance d'éjection approximative de la nourriture sur le bouton sélecteur (27).
Position 0,5 M : la nourriture est éjectée à une distance de 50 cm à 1 mètre environ.
Position 1 M : la nourriture est éjectée à une distance de 1 à 1,50 mètre environ.
7. Affichage de la température
Selon le positionnement de la sonde, ce sera la température de l'eau ou celle de l'air qui s'affichera. Appuyez en même temps sur « HR » et « MIN » pendant 3 secondes pour passer de °C à °F.

Entretien



Avant toute manipulation, débranchez toujours l'appareil et appuyez sur le bouton Marche/Arrêt (12) pour l'éteindre.

1. Poussière et corps étrangers
Éliminez les dépôts de poussière sur la carcasse et sur le panneau solaire du **JBL PROPOND® AUTOFOOD** à l'aide d'un chiffon humide. Veillez à ce que le panneau solaire soit toujours exempt de corps étrangers plutôt volumineux, tels que feuilles mortes, etc.
2. Poussière d'abrasion des granulés à l'intérieur
Il est recommandé de laisser le **JBL PROPOND® AUTOFOOD** se décharger complètement une fois par saison (ou plus souvent si nécessaire) et d'éliminer la poussière d'abrasion des granulés à l'intérieur du réservoir à l'aide d'un aspirateur.
La contrainte mécanique exercée sur les particules de nourriture au cours de l'éjection peut également entraîner la formation de dépôts de poussière d'abrasion sur le disque d'éjection et à l'intérieur de la chambre d'éjection. Retirez le couvercle de l'orifice d'éjection de la nourriture (9). Desserrez la vis (clé de 10) du disque d'éjection et retirez-la. Nettoyez le couvercle, le disque et la chambre d'éjection à l'aide d'un pinceau robuste. Remontez le tout dans l'ordre inverse.
3. Changer le pack batterie lithium
La batterie lithium peut être changée à la fin de son cycle de vie. Pour ce faire, l'appareil complet devra être envoyé au SAV de la société JBL GmbH & Co. KG.

4. Changer le panneau solaire

Le panneau solaire peut également être remplacé. Pour ce faire, l'appareil complet devra être envoyé au SAV de la société JBL GmbH & Co. KG.

Caractéristiques techniques

JBL PROPOND® AUTOFOOD :

Surface au sol nécessaire	min. 38 x 38 cm
Capacité du réservoir	env. 25 L
Nourrissages par jour	24
Durée du nourrissage	1 fois 4 sec à 1 fois 40 sec
Distance d'éjection	env. 50 cm ; env. 1 m
Indice de protection	IP44
Classe de protection	III (très basse tension de sécurité)
Pack batterie Lithium-ion	7,4 V ; 7200 mAh
Panneau solaire	326 x 210 mm
Puissance maxi	10 W
Ampérage opt.	1 A
Température de fonctionnement	de -20 à +60 °C

Bloc d'alimentation :

Indice de protection	IP20
Primaire	100–240 V ; 50 / 60 Hz
Secondaire	CC 12 V ; 1,0 A
Ligne secondaire	5 m
Prise secondaire	CC 5,5 x 2,1

Sonde de température

Câble	3 m
Prise	CC 3,5 x 1,3
Plage de mesure	de -10 à +50 °C (14-122 °F)
Précision de mesure	+/- 0,5 °C
Échelons d'affichage	0.1 °C

de

en

fr

nl

it

sv

es

pt

pl

cs

ru

ro

tr

el

zh
tw

Garantie du fabricant

La garantie du fabricant s'ajoute aux droits légaux du client à l'encontre du vendeur quant à la livraison d'une marchandise sans défauts et ne limite pas les droits de recours pour malfaçon figurant à l'article 437 du Code civil allemand.

La société JBL GmbH & Co. KG Dieselstr. 3, 67141 Neuhofen (Allemagne) garantit au client consommateur **l'absence de défauts et le bon fonctionnement des produits cités ci-après pour une durée de 2 ans à partir de la date d'achat.**

D'autre part, nous proposons au consommateur une **extension de garantie à 4 ans** pour l'appareil à partir de la date d'achat, après enregistrement effectif du produit durant le délai de garantie de deux ans prescrit par la loi à l'adresse :

<https://www.jbl.de/productguarantee/>

JBL PROPOND AUTOFOOD :

La garantie englobe la réparation, à notre choix, **par remplacement (livraison gratuite d'un produit équivalent) ou par remise en état selon les exigences techniques.**

Les pièces remises en état ou remplacées dans le cadre de la garantie sont couvertes par la durée restante de la garantie.

La garantie n'inclut pas le dédommagement de dommages consécutifs directs ou indirects.

La garantie ne s'applique qu'aux ventes effectuées à des **clients au sein de l'Union européenne.**

La garantie sera nulle et non avenue si le produit a été monté, entretenu ou nettoyé **de manière incorrecte** par le client ou par des tiers, **s'il a été délibérément endommagé ou s'il a été modifié d'une façon quelconque contraire aux fins prévues.**

Pendant la période de garantie, veuillez vous adresser à votre revendeur spécialisé en lui présentant le ticket de caisse ou nous contacter à l'adresse :

<https://www.jbl.de/support/>

JBL GmbH & Co. KG
Dieselstr. 3
67141 Neuhofen
+49(0)6236 41800

- inhoud 25 l voor granulaatsoorten tot maximaal ca. 9 mm
- op zonne-energie of elektrisch aangedreven
- tot maximaal 24 voedingen per dag
- 10 instelniveaus voor hoeveelheid voeder per voeding
- uitworpafstand 0,5 en 1 m selecteerbaar
- kan aan de rand van de vijver worden geplaatst
- inclusief temperatuursensor
- met indicator „voedertekort“
- van buitenaf bedienbaar bedieningspaneel

Vertaling van de originele Duitse gebruiksaanwijzing

Geachte klant,

Door de aankoop van deze moderne **JBL PROPOND® AUTOFOOD** voederautomaat voor vijfvissen heeft u een goede beslissing genomen. Deze op zonne-energie aangedreven outdoor voederautomaat heeft een inhoud van ca. 25 liter, kan aan de rand van uw vijver worden geplaatst en voorziet uw vissen betrouwbaar van voeder.

Gebruik overeenkomstig de bestemming:

De **JBL PROPOND® AUTOFOOD** voederautomaat is uitsluitend bestemd voor het automatisch voeren van vissen in tuinvijvers. De automaat is geschikt om buitenshuis te worden opgesteld, maar kan eveneens worden gebruikt om grootschalige bassins binnenshuis van voeder te voorzien. Het voeder mag de korrelgrootte van 9 mm niet overschrijden. Vlokkenvoer is niet geschikt. De in deze handleiding genoemde bedrijfsomstandigheden zijn van toepassing.

Veiligheidsvoorschriften:

Dit toestel mag door kinderen van 8 jaar en ouder evenals door personen met een beperkt lichamelijk, sensorisch of geestelijk vermogen of een gebrek aan de nodige kennis en ervaring worden toegepast, mits dit onder toezicht gebeurt of zij over het veilige gebruik van het toestel geïnformeerd zijn en de gevaren die eraan verbonden zijn begrijpen. Kinderen mogen niet met het toestel spelen.

Zonder toezicht mogen schoonmaak- en onderhoudswerkzaamheden niet door kinderen worden uitgevoerd.

Wij adviseren om het toestel niet door kinderen jonger dan 8 jaar te laten bedienen.

Verwijderen als afval:



In de lidstaten van de EU betekent dit symbool dat het product niet samen met het gewone huisvuil mag worden gedeponereerd. Houd u aan de plaatselijke voorschriften omtrent het deponeren van elektrische apparatuur. De in het toestel ingebouwde Li-ionen-accu moet aan het einde van zijn levensduur worden verwijderd en bij een verzamelplaats voor batterijen worden ingeleverd.

Onderdelen / Inhoud:

1. Voederrecipiënt met 1a. opslagvak voor elektrische voeding en temperatuursensor
2. Geïntegreerde draagbeugels
3. Deksel van de voederrecipiënt met 3a. kabeldoorvoer voor elektrische voeding en temperatuursensor
4. Zonnepaneel
5. Dekselcharnieren met klikbevestiging
6. Indicatorlampje „voedertekort“
7. Afdekking bedieningspaneel
8. Bedieningspaneel
9. Uitworpopening voor voeder
10. Bescherming tegen regen voor 9.
11. Bevestigingsschroef onder iedere voet

12. Aan/Uit: zet de **JBL PROPOND® AUTOFOOD** aan of uit
13. Toets – handmatig voeren
14. Toets – hoeveelheid voeder
15. Toets – uur
16. Toets – minuut
17. Toets – set (bevestiging)
18. Symbool – tijd
19. Symbool – voederpatroon (Feed 1 t/m Feed 24)
20. Symbool – hoeveelheid voeder (vol.)
21. Temperatuurindicatie
22. Batterij-indicatie
23. Tijdindicatie
24. Temperatureenheid °C of °F
25. Symbool voor voeding met zonne-energie (SOLAR)
26. Symbool voor voeding met elektrische stroom (DC)
27. Keuzeschakelaar werpafstand

28. Temperatuursensor
29. Elektrische voeding
30. Dekking transportschroef

Installatie:

1. Neem de **JBL PROPOND® AUTOFOOD** uit de verpakking en controleer of het toestel compleet is. Elektrische voeding en temperatuursensor bevinden zich in het opslagvak (1a) van de voederrecipiënt (1).
2. Plaats de **JBL PROPOND® AUTOFOOD** op een vlak oppervlak aan de rand van uw vijver. De afstand tussen de achterzijde van het toestel met de voederuitwerpopening (9) en het water mag niet meer dan 20 cm bedragen. Kies in het belang van een goede voederkwaliteit een plek die niet continu in de volle zon ligt. Onder normale omstandigheden is het toestel zwaar genoeg om stabiel rechtop te blijven staan. Voor het geval dat u het echter extra wilt bevestigen, zijn de voeten van tapschroeven M8 (11) voorzien, die u bv. met gebruikelijke rechte verbindingstukken

(doe-het-zelf winkels) kunt vastzetten.

3. Maak het deksel van de voederreceptiënt (3) open en neem de temperatuursensor (28) en de elektrische voeding (29) uit het opslagvak (1a). Steek de aansluitingen door de opening (3a) van het deksel en verbind sensor en voeding met de overeenkomstige aansluitingen aan de binnenkant van het deksel. Omdat de aansluitingen verschillend gevormd zijn, is verwisseling uitgesloten.

Attentie: Bij voldoende lichtsterkte laadt het zonnepaneel de accu zo ver op dat voederen zelfs in de schemering zonder problemen mogelijk is. Alleen in de herfst en in het vroege voorjaar, en ook in het geval van bassins binnenshuis, kan het zijn dat de accu via de elektrische voeding opgeladen moet worden.

4. Nu kunt u de voederreceptiënt (1) van uw **JBL PROPOND® AUTOFOOD** met het **JBL PROPOND®** granulaatvoeder van uw keuze vullen. Bedenk dat de temperatuur in de voederreceptiënt sterk kan stijgen als deze lang in de zon heeft gestaan. Dit kan van nadeel zijn voor de goede kwaliteit van **JBL PROPOND®** voeder. Houd hier rekening mee door de voederautomaat met minder voeder te vullen.

Programmering:

Open de afdekking (7) van het bedieningspaneel (8) en programmeer het toestel als volgt.

1. Aanzetten:
Druk op On/off (12) om de **JBL PROPOND® AUTOFOOD** aan te zetten. Op de display verschijnt een indicatie.
2. Instellen van de tijd:
Druk en houd ingedrukt „SET“ (17) tot het symbool „tijd“ (18) knippert. Druk op „HR“ (15) of op „MIN“ (16) om het uur of de minuut in te stellen. Daarna opslaan door op „Set“ (17) te drukken.
3. 24 voederpatronen per dag programmeren:
Nadat u de momentele tijd heeft ingetoetst, begint het symbool „voederpatroon“ (19) te knipperen (beginnend met „Feed 1“). Met „HR“ (15) en „MIN“ (16) het gewenste moment van de eerste voeding bepalen. Daarna de gewenste hoeveelheid voer voor de eerste voeding vastleggen door meermaals op „Vol.“ (20) te drukken. Iedere keer dat u op de knop drukt, schuift de balk een stap verder. Als de gewenste hoeveelheid is bereikt, op „SET“ (17) drukken om het bedrag op te slaan. Nu begint „Feed 2“ te knipperen. Programmeer het tweede voederpatroon en al overige t/m „Feed 24“ op dezelfde wijze als „Feed 1“.

ATTENTIE: Iedere voeding moet minstens 5 minuten na de vorige plaatsvinden. Is dit niet het geval, dan verschijnt het woord „Error“ (fout) op de display. „Error“ verschijnt eveneens, wanneer de tijdstippen van de afzonderlijke voedingen niet in een logische volgorde worden ingegeven. Voorbeeld: Het tijdstip van „Feed 4“ mag niet vóór „Feed 3“ worden geprogrammeerd.

Mocht u een bepaalde voeding willen overslaan, geef dit tijdstip dan aan door - - - in te toetsen.

Met behulp van „SET“ kunt u door alle instellingen lopen.

de
en
fr
nl
it
sv
es
pt
pl
cs
ru
ro
tr
el
zh
tw

4. Handmatig voeren:
Druk zo lang op de toets „Handmatig voeren“ (13) tot het gewenste bedrag op de balk is bereikt. 3 seconden later verschijnt de ingestelde hoeveelheid voeder.
ATTENTIE: Op deze wijze kunt u de individuele hoeveelheden voeder per instelling testen. Per balk blijft de doseerschroef 4 sec. in bedrijf. Bij 10 balkjes dus in totaal 40 sec.
5. Sensor „voedertekort“:
De **JBL PROPOND® AUTOFOOD** is van een sensor voorzien die de alarmlampjes (6) op het deksel in werking zet zodra er niet meer genoeg voeder aanwezig is. 60 seconden nadat de hoeveelheid voeder is bijgevuld en het deksel weer dicht is, gaan de alarmlampjes weer uit.
6. Voederuitworpafstand:
Met de keuzeschakelaar (27) de ongewenste uitworpafstand van het voeder selecteren:
Stand 0,5 M: het voeder wordt ca. 0,5 tot 1 m ver geworpen.
Stand 1 M: het voeder wordt ca. 1 tot 1,5 m ver geworpen.
7. Temperatuurindicatie:
Afhankelijk van de plaats waar de sensor zich bevindt, kan de temperatuur van het water of van de lucht worden aangegeven. Houd „HR“ en „MIN“ gedurende 3 seconden tegelijk ingedrukt om van °C op °F over te gaan en andersom.

Onderhoud:



Trek bij werkzaamheden aan het apparaat altijd eerst de stekker uit het stop-contact en schakel het apparaat uit met de knop On/Off (12)

1. Stof en vuil:
Stof van de behuizing en het zonnepaneel van de **JBL PROPOND® AUTOFOOD** met een vochtige doek verwijderen. Zorg er altijd voor dat de werking van het zonnepaneel niet door grof vuil (bv. bladeren) wordt belemmerd.
2. Voederrest binnen in de automaat als gevolg van wrijving:
Wij adviseren om de **JBL PROPOND® AUTOFOOD** minstens één keer per seizoen (zo nodig vaker) geheel leeg te maken en door wrijving ontsane voederdeeltjes binnen in de recipiënt met een stofzuiger te verwijderen.
Als gevolg van de mechanische belasting van de voederdeeltjes tijdens de uitworp kan op de uitworpsschijf en in het inwendige van de uitworpkamer eveneens een laagje voederstof ontstaan. Om dit te verwijderen, de afdekking van de voederuitworpopening (9) verwijderen. De schroef (SW 10) van de uitworpsschijf losdraaien en de schijf eraf nemen. Afdekking, uitworpsschijf en uitworpkamer vervolgens met een harde kwast schoonmaken. Daarna de schone onderdelen er in de omgekeerde volgorde weer in- en opzetten.
3. Vervangen van de Li-accu:
Aan het einde van zijn levensduur kunt u de Li-accu vervangen. Hiervoor moet het complete apparaat naar de serviceafdeling van JBL GmbH & Co. KG worden gestuurd

4. Vervangen van het zonnepaneel:

Het zonnepaneel kan eveneens aan het einde van zijn levensduur worden vervangen. Hiervoor moet het complete apparaat naar de serviceafdeling van JBL GmbH & Co. KG worden gestuurd

Technische gegevens:

JBL PROPOND® AUTOFOOD:

Benodigd bodemoppervlak	Min. 38 x 38 cm
Inhoud recipiënt	Ca. 25 L
Aantal voedingen per dag	24
Tijdsduur / voeding	1 x 4 sec – 1 x 40 sec.
Uitworpafstand	Ca. 0,5 m; ca. 1 m
Beschermingsgraad	IP44
Klasse	III (extra lage spanning)
Li-ionen accu	7,4 V; 7200 mAh
Zonnepaneel	326 x 210 mm
Max. vermogen	10 W
Opt. stroomsterkte	1 A
Bedrijfstemperatuur	-20 bis +60 °C

Voeding:

Beschermingsgraad	IP20
Primair	100–240 V; 50 / 60 Hz
Secondair	DC 12 V; 1,0 A
Elektriciteitsleiding secundair	5 m
Stekker secundair	DC 5,5 x 2,1

Temperatuursensor:

Elektriciteitsleiding	3 m
Stekker	DC 3,5 x 1,3
Meetbereik	-10- +50 °C (14-122 °F)
Nauwkeurigheid v/d meting	+/- 0,5 °C
Indicatie in stappen van	0,1 °C

de
en
fr
nl
it
sv
es
pt
pl
cs
ru
ro
tr
el
zh
tw

Door de fabrikant verleende garantie

De door ons verleende garantie geldt naast de wettelijke aanspraak van de klant op levering van een product dat geen beschadiging of gebreken vertoont door de verkoper en beperkt op geen enkele wijze zijn wettelijke aanspraak op deugdelijke goederen overeenkomstig § 437 Duits burgerlijk wetboek.

Wij, JBL GmbH & Co. KG, Dieselstr. 3, 67141 Neuhofen, Germany verlenen tegenover de eindafnemer een **garantie van 2 jaar vanaf de datum van aankoop dat de hierna te noemen apparatuur vrij is van gebreken en goed functioneert.**

Los daarvan verlenen wij de eindafnemer na voltooide productregistratie binnen de wettelijke garantieperiode van twee jaar onder

<https://www.jbl.de/productguarantee/>

een **verlenging van de garantie van 4 jaar** voor het te noemen product gerekend vanaf de datum van aankoop.

JBL PROPOND® AUTOFOOD

Als garantieprestatie zullen defecte onderdelen door ons worden **vervangen (door gratis levering van een gelijkwaardig product) of gerepareerd overeenkomstig de technische vereisten**, waarbij de keuze aan ons is.

Voor de onderdelen die uit hoofde van de garantie zijn gerepareerd of vervangen geldt de resterende garantietijd.

De garantie omvat geen vergoeding van opgetreden directe of indirecte gevolgschade.

De garantie geldt uitsluitend voor aan **klanten binnen de Europese Unie** verkochte producten.

De garantie komt te vervallen wanneer het product door de klant zelf of door derden **niet deskundig gemonteerd, onderhouden of gereinigd, opzettelijk beschadigd of op welke wijze dan ook niet voor het doel waarvoor het bestemd is, veranderd is.**

Binnen de geldigheid van de garantie gelieve zich onder overlegging van een geldig bewijs van aankoop (kassabon) tot uw leverancier te wenden of direct met ons contact op te nemen via

<https://www.jbl.de/support/>

JBL GmbH & Co. KG
Dieselstr. 3
D-67141 Neuhofen
+49(0)6236 41800

- Capienza di 25 l per granulati fino a 9 mm circa
- Funzionamento possibile ad energia solare o elettrica
- Fino a 24 erogazioni al giorno
- 10 impostazioni disponibili per la quantità di mangime da rilasciare ad ogni erogazione
- Portata del getto selezionabile di 0,5 e di 1 m
- Possibilità di installazione sul bordo del laghetto
- Sensore di temperatura incluso
- Indicazione di mancanza mangime
- Pannello di comando accessibile dall'esterno

Traduzione delle istruzioni per l'uso dall'originale tedesco

Gentile cliente,

congratulations per aver acquistato il moderno alimentatore per pesci da laghetto **JBL PROPOND® AUTOFOOD**. Questo alimentatore automatico esterno ad energia solare, dalla capienza di circa 25 litri, può essere posizionato sul bordo del laghetto per dare da mangiare ai tuoi pesci in maniera affidabile.

Utilizzo previsto

L'alimentatore automatico **JBL PROPOND® AUTOFOOD** è pensato esclusivamente per l'erogazione automatica di mangime per pesci in laghetti da giardino. L'alimentatore automatico è adatto all'installazione all'esterno ma può essere utilizzato anche per erogare mangime in vasche molto grandi da interno. I granuli di mangime non possono eccedere i 9 mm. Non è idoneo per il mangime in fiocchi. Valgono le condizioni descritte in queste istruzioni sull'uso.

Informazioni sulla sicurezza

Questo dispositivo può essere utilizzato da bambini al di sopra degli 8 anni, da persone con ridotte capacità fisiche, sensoriali o mentali e da persone non esperte o non competenti, se sono tenuti sotto controllo o se sono stati istruiti sul corretto uso dell'apparecchio e consci dei rischi nel suo utilizzo.

Ai bambini non deve essere permesso di giocare con il dispositivo.

I bambini non possono occuparsi della pulizia e della manutenzione ordinaria del dispositivo senza la supervisione di un adulto.

Si sconsiglia l'utilizzo del dispositivo da parte di bambini di età inferiore agli 8 anni.

Smaltimento



Nei Paesi membri dell'UE, questo simbolo indica che il prodotto non può essere smaltito con i rifiuti domestici. Si prega di osservare le norme locali per lo smaltimento dei dispositivi elettrici. L'accumulatore agli ioni di litio installato nel dispositivo va rimosso al termine della sua durata e portato in un punto di raccolta di pile usate.

Parti / contenuto:

1. Contenitore per mangime con contenitore portaoggetti (1a). per alimentatore e sensore di temperatura
2. Maniglie integrate (per il trasporto)
3. Coperchio del contenitore per mangime con guida per il cavo (3a) per alimentatore e sensore di temperatura
4. Pannello solare
5. Cerniere del coperchio con arresti
6. Spia di avvertimento in caso di mancanza di mangime
7. Coperchio del pannello di comando
8. Pannello di comando
9. Portello di erogazione del mangime
10. Protezione anti pioggia per 9.
11. Vite di fissaggio sotto ogni piedino

12. Interruttore per avviare e spegnere il **JBL PROPOND® AUTOFOOD**
13. Pulsante per l'alimentazione manuale
14. Pulsante per la quantità di cibo
15. Pulsante per ore
16. Pulsante per minuti
17. Pulsante "Set" (conferma)
18. Simbolo dell'ora
19. Simbolo dell'alimentazione (Feed 1 - Feed 24)
20. Simbolo di quantità di cibo (Vol.)
21. Indicazione della temperatura
22. Indicazione batteria
23. Indicazione tempo
24. Unità di temperatura in °C o °F
25. Simbolo di funzionamento ad energia solare (SOLAR)
26. Simbolo di funzionamento ad elettricità (DC)
27. Interruttore per selezionare la portata del getto

28. Sensore di temperatura
29. Alimentatore elettrico
30. Protezione antinfortunistica per la coclea di trasporto

Installazione:

1. Togli il **JBL PROPOND® AUTOFOOD** dalla sua confezione e controlla che siano presenti tutte le parti. L'alimentatore e il sensore di temperatura si trovano nel contenitore portaoggetti (1a) del contenitore per mangime (1).
2. Posiziona il **JBL PROPOND® AUTOFOOD** su una superficie piatta ai bordi del laghetto. Il lato posteriore con il portello di erogazione del mangime (9) deve essere distante al massimo 20 cm dall'acqua. Scegli una posizione lontana dall'illuminazione costante e diretta del sole, così da assicurare la qualità del mangime. Il peso del dispositivo assicura di norma la sua stabilità. Se dovessi aver bisogno di un ulteriore

fissaggio, ci sono nei piedini del dispositivo delle viti M8 (11), che servono ad es. per l'installazione con comuni piastre di fissaggio.

3. Apri il coperchio del contenitore per mangime (3) e toglì il sensore di temperatura (28) e l'alimentatore (29) dal contenitore portaoggetti (1a). Infilà i connettori nel foro (3a) del coperchio e collega il sensore e l'alimentatore ai connettori corrispondenti sulla parte interna del coperchio. I diversi connettori sono configurati in maniera differente così da evitare sbagli.

Nota bene: in presenza di luminosità sufficiente, il pannello solare carica le batterie abbastanza da permettere il funzionamento dell'alimentatore di mangime anche al crepuscolo. Potrebbe risultare necessario ricaricare le batterie tramite corrente elettrica in autunno e ad inizio primavera, o in vasche da interno.

4. Ora puoi riempire il contenitore per mangime (1) del tuo **JBL PROPOND® AUTOFOOD** con uno dei mangimi granulari **JBL PROPOND®** a tua scelta. Tieni presente che, se il dispositivo è esposto alla luce solare diretta per periodi prolungati, possono verificarsi alte temperature all'interno del contenitore per mangime. Questo può inficiare la buona qualità del mangime **JBL PROPOND®**. In tal caso, è consigliabile inserire meno mangime.

Programmazione

Solleva il coperchio (7) del pannello di comando (8) e procedi alla programmazione come di seguito:

1. Avviamento
Premi l'interruttore (12) per avviare il **JBL PROPOND® AUTOFOOD**. Apparirà un messaggio sul display.
2. Imposta l'ora:
Tieni premuto il pulsante "SET" (17) fino a quando il simbolo dell'ora (18) lampeggia. Premi "HR" (15) e "MIN" (16) per impostare l'ora e i minuti. Premi "SET" (17) per salvare.
3. Programma 24 erogazioni di mangime al giorno:
Dopo aver impostato l'ora, comincerà a lampeggiare il simbolo dell'alimentazione (19), inizialmente con "Feed 1". Imposta l'ora della prima erogazione di mangime utilizzando "HR" (15) e "MIN" (16). Imposta successivamente la quantità di mangime che desideri premendo più volte "Vol." (20). Ogni volta che premi "Vol.", la barra si muove di una tacca. Premi "SET" (17) per salvare.
A questo punto comincerà a lampeggiare "Feed 2". Programma nello stesso modo la seconda erogazione di mangime e tutte le altre erogazioni fino ad un massimo di 24.

ATTENZIONE: ogni erogazione di cibo deve avvenire almeno 5 minuti dopo quella precedente. In caso contrario, apparirà la scritta "Error" sul display. Apparirà "Error" anche se le erogazioni di mangime non sono programmate in ordine cronologico. Ad esempio: "Feed 4" non può essere programmato prima di "Feed 3".

Se vuoi omettere un'erogazione, imposta l'orario con -:-

Puoi spostarti tra le diverse impostazioni utilizzando il pulsante "SET".

4. Alimentazione manuale
Premi il tasto "Alimentazione manuale" (13) più volte fino a raggiungere il numero di barre desiderato. La quantità di mangime impostata viene erogata dopo 3 secondi.

NOTA BENE: in questo modo puoi testare le impostazioni delle quantità di mangime. La coclea di dosaggio va 4 secondi per barra. 10 barre significano un totale di 40 secondi.
5. Sensore di mancanza di mangime
Il **JBL PROPOND® AUTOFOOD** è dotato di un sensore che fa lampeggiare la spia luminosa (6) sul coperchio se manca il mangime. La spia luminosa si spegne 60 secondi dopo aver riempito il contenitore di mangime e aver chiuso il coperchio.
6. Portata del getto di mangime
Scegli sull'interruttore di selezione (27) la portata del getto di mangime:
Posizione 0,5 m: il mangime viene lanciato a una distanza compresa tra 0,5 e 1 m.
Posizione 1 m: il mangime viene lanciato a una distanza compresa tra 1 e 1,5 m.
7. Indicazione della temperatura
A seconda della posizione del sensore viene mostrata la temperatura dell'acqua o quella dell'aria. Tieni premuti contemporaneamente i tasti "HR" e "MIN" per 3 secondi per passare da °C a °F e viceversa.

Manutenzione



Prima di qualsiasi operazione sull'apparecchio staccare sempre la spina dalla presa di corrente e spegnere l'apparecchio mediante il tasto An/Aus (12).

1. Polvere e corpi estranei
Rimuovi i depositi di polvere dall'involucro esterno e dal pannello solare del JBL PROPOND AUTOFOOD con un panno umido. Abbi cura di mantenere il pannello solare sempre pulito, rimuovendo corpi estranei come foglie secche o altro.
2. Abrasione da mangime all'interno
Si consiglia di svuotare completamente il JBL PROPOND AUTOFOOD almeno una volta a stagione (o più di frequente, se necessario) e di rimuovere tutti i resti di mangime dal contenitore con un aspiratore.
A causa dello stress meccanico causato dalle particelle di mangime durante la loro espulsione, i resti di cibo dovuti ad abrasione si possono depositare anche sul disco di lancio e all'interno della camera di erogazione. Rimuovi il coperchio del portello di erogazione del mangime (9) alzando il bloccaggio. Allenta la vite (chiave 10) del disco di lancio e solleva. Pulisci il coperchio, il disco di lancio e la camera di erogazione con un pennello duro. Rimonta il tutto seguendo le istruzioni in ordine inverso.
3. Sostituzione dell'accumulatore agli ioni di litio
L'accumulatore agli ioni di litio può essere sostituito una volta esaurito. Per questo scopo inviare l'intero apparecchio al servizio di (JBL GmbH & Co. KG).

4. Sostituzione del pannello solare

Anche il pannello solare può essere sostituito. Per questo scopo inviare l'intero apparecchio al servizio di (JBL GmbH & Co. KG).

Dati tecnici:

JBL PROPOND® AUTOFOOD

Superficie necessaria	min. 38 x 38 cm
Volume del contenitore	25 l circa
Erogazioni mangime / giorno	24
Durata / erogazione mangime	1 x 4 sec - 1 x 40 sec
Portata del getto	0.5 m circa; 1 m circa
Codice IP	IP44
Grado di protezione	III (bassa tensione di sicurezza)
Accumulatore agli ioni di litio	7,4 V; 7200 mAh
Pannello solare	326 x 210 mm
Rendimento massimo	10 W
Tensione elettrica ottimale	1 A
Temperatura di funzionamento	Da -20 a +60 °C

Alimentatore elettrico:

Codice IP	IP20
Primario	100-240 V; 50/60 Hz
Secondario	DC 12 V; 1,0 A
Cavo secondario	5 m
Spina secondaria	DC 5,5 x 2,1

Sensore di temperatura:

Cavo	3 m
Spina elettrica	DC 3,5 x 1,3
Raggio di misurazione	da -10 a +50 °C (da 14 a 122 °F)
Accuratezza di misurazione	+/- 0,5 °C
Intervalli indicati	0,1 °C

de

en

fr

nl

it

sv

es

pt

pl

cs

ru

ro

tr

el

zh

tw

Garanzia del produttore

La garanzia include i diritti legali del cliente verso il rivenditore di ottenere merce senza difetti e non limita i vizi legali derivanti da difetti secondo il § 437 BGB tedesco. Noi, la JBL GmbH & Co. KG, Dieselstr. 3, 67141 Neuhofen, Germania, riconosciamo all'utente finale una **garanzia di 2 anni sull'assenza di difetti e sulla funzionalità del prodotto a partire dalla data d'acquisto.**

Inoltre offriamo all'utente finale **una garanzia ampliata di 4 anni** dalla data d'acquisto dell'apparecchio, se lo si registra entro il periodo legale di garanzia di 2 anni:

<https://www.jbl.de/productguarantee/>

JBL PROPOND AUTOFOOD

La garanzia comprende la riparazione a nostro discernimento: **la sostituzione del prodotto (fornendone gratuitamente uno equivalente) o la sua riparazione come da esigenze tecniche.**

Per le parti riparate o sostituite che sono coperte dalla garanzia vale il rimanente periodo di garanzia.

La garanzia non comprende il ricambio in caso di danni conseguenti diretti e indiretti.

La garanzia vale esclusivamente per vendite a **clienti all'interno della Comunità Europea.**

La garanzia si estingue se il montaggio, la manutenzione e la pulizia del prodotto non sono stati eseguiti in modo professionale dal cliente o da terzi. **Altrettanto vale se il prodotto è stato intenzionalmente danneggiato o modificato impropriamente in qualsiasi modo.**

Durante il periodo di garanzia rivolgersi al rivenditore specializzato, presentando la valida ricevuta d'acquisto, o contattandoci

<https://www.jbl.de/support/>

JBL GmbH & Co. KG
Dieselstr. 3
67141 Neuhofen
+49(0)6236 41800

- Kapacitet 25 l för granulat upp till 9 mm
- Kan drivas med solcell och nätel
- Upp till 24 utfodringar per dag
- 10 olika steg för fodermängden per utfodring
- Ställbar kastlängd 0,5 m eller 1 m
- Placeras bredvid dammen
- Inklusive temperatursensor
- Indikator för foderbrist
- Manöverpanel tillgänglig utifrån

Översättning av bruksanvisning i original från tyska

Bäste kund!

den moderna **JBL PROPOND AUTOFOOD** foderautomat för dammfiskar är ett gott val. Denna solcellsdrivna outdoor-foderautomat har en kapacitet på ca 25 liter och placeras bredvid dammen där den tillförlitligt försörjer dina fiskar med foder.

Avsedd användning:

JBL PROPOND AUTOFOOD foderautomat är endast avsedd för automatisk försörjning av fiskar med fiskfoder i trädgårdsdammar. Automaten är konstruerad för att kunna placeras utomhus, men kan även användas för utfodring av större inomhuskar. Fodrets korstorlek får inte vara större än 9 mm. Flingfoder lämpar sig inte. De förutsättningar som nämns i denna bruksanvisning måste vara uppfyllda.

Varning:

Denna apparat kan användas av barn från 8 år och uppåt och av personer med nedsatt fysisk, sensorisk eller mental funktionsförmåga eller av personer som saknar erfarenhet och kunskap, om det sker under uppsikt eller om de har fått instruktioner om hur apparaten används på ett säkert sätt och är medvetna om vilka risker som finns.

Låt inte barn leka med apparaten.

Rengöring och skötsel får inte utföras av barn om det inte sker under uppsikt.

Barn under 8 år bör inte sköta apparaten.

Avfallshantering:



Den överkorsade papperskorgen är en symbol inom EU som visar att produkten inte får kasseras som vanligt hushållsavfall. Följ gällande bestämmelser om bortskaffning av elektriska apparater. Litiumjonbatteriet i apparaten måste tas ut när dess livslängd nåtts och lämnas in på återvinningscentral eller i butiken.

de
en
fr
nl
it
sv
es
pt
pl
cs
ru
ro
tr
el
zh
tw

Komponenter / innehåll:

1. Foderbehållare med 1a förvaringsfack för nätaggregat och temperatursensor
2. Integrerade bärhandtag
3. Lock till foderbehållare med 3a kabelgenomföring för nätaggregat och temperatursensor
4. Solpanel
5. Gångjärn för locket med fasta ingrepp
6. Varningslampa för foderbrist
7. Skyddslock för manöverpanelen
8. Manöverpanel
9. Foderutkast
10. Regnskydd för foderutkast
11. Fästskruv under varje fot

12. Till/från: Slår till eller stänger av **JBL PROPOND® AUTOFOOD**
13. Knapp för manuell utfodring
14. Knapp för fodermängd
15. Knapp för timme
16. Knapp för minuter
17. Knapp SET (bekräfta)
18. Symbol för klocka
19. Symbol för utfodringsprofil (Feed 1–Feed 24)
20. Symbol för fodermängd (Vol.)
21. Indikator för temperatur
22. Indikator för batteristatus
23. Indikator för klockslag
24. Temperaturenhet °C eller °F
25. Symbol för drift med sol (SOLAR)
26. Symbol för drift med nätel (DC)
27. Väljare för kastlängd

28. Temperatursensor
29. Nätaggregat
30. Beröringsskydd för transportskruv

Installation:

1. Ta ut **JBL PROPOND® AUTOFOOD** ut förpackningen och kontrollera att allt är fullständigt. Nätaggregatet och temperatursensorn ligger i förvaringsfacket (1a) inuti foderbehållaren (1).
2. Placera **JBL PROPOND® AUTOFOOD** på en plan och jämn yta bredvid dammen. Baksidan med foderutkastet (9) bör sitta max 20 cm från vattnet. Välj helst en plats utan konstant solsken så att fodrets kvalitet inte försämras.
Normalt räcker automatens vikt till för att den ska stå stadigt. Om du vill säkra automatens läge kan du använda de gängade skruvarna M8 (11) i automatens fötter för fixering med exempelvis vanliga skarvjärn som finns att få i byggvaruhuset.

3. Öppna locket på foderbehållaren (3) och ta ut temperatursensorn (28) och nätaggregatet (29) ut förvaringsfacket (1a). Stick in kablarna för sensorn och nätaggregatet genom öppningen (3a) i locket och anslut dem till motsvarande kontakter på lockets insida. Kontakterna kan inte förväxlas eftersom de utformats olika.

Observera: Om ljuset är tillräckligt laddar solpanelen batteriet så pass att utfodring kan ske utan problem även under skymningen. Endast under hösten och tidiga våren samt vid inomhuskar kan det hända att laddningen kräver ström från elnätet.

4. Nu kan du fylla foderbehållaren (1) på din **JBL PROPOND® AUTOFOOD** med ett valfritt **JBL PROPOND®** granulاتفoder. Observera att det kan uppstå höga temperaturer inuti foderbehållaren om den utsätts för direkt solsken under en längre tid. Detta kan ha negativ effekt på den goda kvalitén på fodret **JBL PROPOND®**. Då är det bättre att fylla i en mindre mängd foder i behållaren.

Programmering:

Öppna locket (7) över manöverpanelen (8) och gör så här för att programmera:

1. Tillslag:
Tryck på till/från (12) för att slå till **JBL PROPOND® AUTOFOOD**. Displayen aktiveras.
2. Ställ in den aktuella tiden:
Tryck på "SET" (17) och håll ned nedtryckt tills symbolen för klocka (18) blinkar. Tryck på "HR" (15) och sedan på "MIN" (16) för att ställa in timme och minuter. Tryck på "SET" (17) för att spara.
3. Programmera 24 utfodringsprofiler per dag:
När den aktuella tiden ställts in börjar symbolen för utfodringsprofil (19) att blinka (börjar med "Feed 1"). Bestäm med "HR" (15) och "MIN" (16) önskad tidpunkt för första utfodringen. Bestäm sedan önskad fodermängd för första utfodringen genom att trycka flera gånger på "Vol." (20). Med varje tryckning växer symbolen för fodermängden med ett streck. Tryck på "SET" (17) för att spara.
Då börjar "Feed 2" att blinka. Programmera alla andra utfodringsprofiler på samma sätt upp till max "Feed 24".

OBS! Det måste ligga minst 5 minuter mellan utfodringstillfällena. Om detta inte är fallet visas "Error" på displayen. "Error" visas även om utfodringarna inte programmeras i tidsmässigt logisk ordningsföljd. Exempel: "Feed 4" får inte programmeras så att den ska utföras före "Feed 3".

Om en utfodring ska överhoppas, ställ tiden på -:-. .
Med "SET" navigerar du genom alla inställningarna.

4. Manuell utfodring:
Tryck flera gånger på knappen "Manuell utfodring" (13) tills önskat antal streck visas. 3 sekunder senare kastas den inställda mängden foder ut.
TIPS: På det här sättet kan du testa vad du ska ställa in för individuella fodermängder. För varje streck roterar doseringskruven i 4 sekunder, med 10 streck alltså sammanlagt i 40 sekunder.

de
en
fr
nl
it
sv
es
pt
pl
cs
ru
ro
tr
el
zh
tw

5. Sensor för foderbrist:
JBL PROPOND® AUTOFOOD är försedd med en sensor som vid foderbrist låter varningslamporna (6) på locket blinka. 60 sekunder efter det att foder fyllts på och locket stängts slocknar varningslamporna.
6. Kastlängd för fodret:
Välj med väljaren (27) den ungefära kastlängden för fodret: Läge 0,5 M = Fodret kastas ut ca 0,5 till 1 m långt.
Läge 1 M = Fodret kastas ut ca 1 till 1,5 m långt.
7. Visning av temperatur:
Allt efter var sensorn är placerad kan vattentemperaturen eller lufttemperaturen visas. Håll "HR" och "MIN" samtidigt intryckta i 3 sekunder för att växla mellan °C och °F.

Underhåll:



Innan något arbete utförs på apparaten, dra alltid först ut stickkontakten ur eluttaget och stäng av apparaten med knappen till/från (12).

1. Damm och föroreningar:
Ta bort dammavlagringar på höljet och solpanelen på **JBL PROPOND® AUTOFOOD** med en fuktig duk. Håll alltid solpanelen fri från större föroreningar såsom nedfallna blad etc.
2. Foderavlagringar i innandömet:
Vi rekommenderar att en gång i säsongen (om så behövs även oftare) tomköra **JBL PROPOND® AUTOFOOD** komplett och ta bort avlagrat foderdamm inuti behållaren med en dammsugare.
Foderpartiklarnas mekaniska belastning vid utkastningen kan medföra att foderdamm fastnar på kastskivan och i kastkammaren. Ta bort locket från foderutkastet (9) genom att lyfta låsspaken uppåt. Lösgör muttern (nyckelvidd 10) vid kastskivan och lyft ut denna. Rengör locket, kastskivan och kastkammaren med en kraftig pensel. Montera alla delarna i omvänd ordningsföljd.
3. Byta ut litiumjonbatteriet:
Litiumjonbatteriet kan bytas ut vid slutet av dess livslängd. Då måste hela apparaten skickas in till service hos JBL GmbH & Co. KG.
4. Byta ut solpanelen:
Även solpanelen kan bytas ut. Då måste hela apparaten skickas in till service hos JBL GmbH & Co. KG.

Tekniska data:

JBL PROPOND AUTOFOOD:

Nödvändig ställyta	min 38 x 38 cm
Behållarens volym	ca 25 liter
Utfodringar / dag	24
Tid per utfodring	1 x 4 s – 1 x 40 s
Kastlängd	ca 0,5 m; ca 1 m
Kapslingsklass	IP44
Skyddsklass	III (skyddsklenspänning)
Litiumjonbatteri	7,4 V; 7200 mAh
Solpanel	326 x 210 mm
Max effekt	10 W
Optimal strömstyrka	1 A
Driftstemperatur	-20 till +60 °C

Nätaggregat:

Kapslingsklass	IP20
Primärt	100–240 V; 50 / 60 Hz
Sekundärt	DC 12 V; 1,0 A
Kabel sekundär	5 m
Stickpropp, sekundär	DC 5,5 x 2,1

Temperatursensor:

Kabel	3 m
Stickpropp	DC 3,5 x 1,3
Mätområde	-10 till +50 °C (14 till 122 °F)
Mätnoggrannhet	+/- 0,5 °C
Visningssteg	0,1 °C

de

en

fr

nl

it

sv

es

pt

pl

cs

ru

ro

tr

el

zh

tw

Tillverkarens garanti

Garantin består utöver kundens lagstadgade anspråk gentemot försäljaren om leverans av felfri produkt och inskränker inte reklamationsrätten som lagstadgas i konsumentköplagen.

Till slutkunden lämnar JBL GmbH & Co. KG, Dieselstr. 3, 67141 Neuhofen, Tyskland, för de produkter som nämns här efter **2 års reklamationsrätt från inköpsdatum för att produkterna är fria från bristfälligheter och fullt funktionsdugliga.**

Om slutkunden registrerar produkten under

<https://www.jbl.de/en/productquarantee>

inom 2 år lämnar vi därutöver en **förlängd garanti på 4 år** från inköpsdatum för produkten.

JBL PROPOND AUTOFOOD

Garantin täcker reparationer enligt vårt avgörande genom att **produkten ersätts (kostnadsfri leverans av likvärdig produkt) eller repareras i överensstämmelse med tekniska krav.**

För de detaljer som på grund av garantin reparerats eller byts ut gäller den kvarvarande garantitiden.

Garantin täcker inte ersättning av direkta eller indirekta följdskador.

Garantin gäller uteslutande för försäljning till **kunder inom den Europeiska unionen.**

Garantin upphör om produkten **inte monterats, sköts eller rensats på tillfredsställande sätt, uppsåtligen skadats samt förändrats på något icke ändamålsenligt sätt** av kunden eller tredje man.

Vid garantiärende inom garantitiden vänd dig till din fackhandel och visa upp inköpskvittot. Alternativt kan du kontakta oss under

<https://www.jbl.de/support>.

JBL GmbH & Co. KG
Dieselstr. 3
67141 Neuhofen, Tyskland
+49 (0) 6236 41800

- Capacidad de 25 l para granulados de hasta aprox. 9 mm
- Funciona con energía solar o eléctrica
- Hasta 24 raciones al día
- 10 niveles de ajuste de la cantidad de comida por ración
- Alcance de expulsión a elegir entre 0,5 y 1 m
- Se puede colocar en el borde del estanque
- Incluye sensor de temperatura
- Indicador de falta de comida
- Panel de control accesible desde fuera

Traducción al español de las instrucciones de uso originales en alemán

Estimado/a cliente/a:

Le felicitamos por haber adquirido este moderno comedero automático **JBL PROPOND® AUTOFOOD** para peces de estanque. Este comedero automático solar de exteriores tiene una capacidad de aprox. 25 litros y se puede colocar en el borde del estanque para suministrar alimento a sus peces de forma eficaz.

Uso previsto:

El comedero automático **JBL PROPOND AUTOFOOD** sirve exclusivamente para suministrar alimento automáticamente a los peces en estanques de jardín. El comedero automático se puede colocar al aire libre, aunque también se puede utilizar para abastecer de comida acuarios muy grandes en espacios interiores. El alimento granulado no debe superar un tamaño de 9 mm. El alimento en escamas no es adecuado. Se aplican las condiciones mencionadas en estas instrucciones.

Consejos de prudencia:

Este aparato puede ser utilizado por niños mayores de 8 años y por personas con capacidades físicas, sensoriales o mentales limitadas o que tengan poca experiencia o conocimientos siempre y cuando se encuentren bajo la vigilancia de una persona responsable, o se les haya explicado cómo usar el aparato de forma segura y hayan entendido los riesgos que puedan resultar de ello.

No está permitido que los niños jueguen con el aparato.

No está permitido que los niños limpien ni realicen tareas de mantenimiento sin supervisión. Es desaconsejable que los niños menores de 8 años manejen el aparato.

Eliminación:



En la UE, este símbolo indica que este producto no se debe desechar con la basura doméstica. Observe los reglamentos locales para la gestión de aparatos eléctricos. La batería de iones de litio integrada en el aparato debe desmontarse una vez transcurrida su vida útil y depositarse en un punto de recogida de baterías usadas.

Piezas/contenido:

1. Depósito de alimento con compartimento 1a para guardar la fuente de alimentación y el sensor de temperatura
2. Asas incorporadas
3. Tapadera del depósito de alimento con orificio 3a para los cables de la fuente de alimentación y el sensor de temperatura
4. Panel solar
5. Bisagras de la tapadera con encaje
6. Piloto de aviso de escasez de comida
7. Tapadera del panel de control
8. Panel de control
9. Orificio de expulsión de alimento
10. Protector antilluvia para 9
11. Tornillo de fijación debajo de cada pata

12. On/off: enciende o apaga el **JBL PROPOND® AUTOFOOD**
13. Botón ración manual
14. Botón cantidad de comida
15. Botón hora
16. Botón minutos
17. Botón SET (confirmar)
18. Símbolo hora
19. Símbolo perfil de ración (Feed 1–Feed 24)
20. Símbolo cantidad de comida (Vol.)
21. Indicador de temperatura
22. Indicador de batería
23. Reloj
24. Unidad de temperatura °C o °F
25. Símbolo de alimentación solar (SOLAR)
26. Símbolo de alimentación eléctrica (DC)
27. Interruptor alcance de expulsión

28. Sensor de temperatura
29. Fuente de alimentación
30. Cubierta tornillo sin fin

Instalación:

1. Extraiga el **JBL PROPOND® AUTOFOOD** de su embalaje y compruebe si todas las piezas están completas. La fuente de alimentación y el sensor de temperatura se encuentran en su compartimento (1a) dentro del depósito de alimento (1).
2. Sitúe el **JBL PROPOND® AUTOFOOD** sobre una superficie plana al borde de su estanque. La parte trasera con el orificio de expulsión de alimento (9) debe estar como máximo a 20 cm de distancia del agua. Elija una ubicación que no esté permanentemente al sol para no empeorar la calidad del alimento.
Por lo general, el peso del aparato es suficiente para mantenerse apoyado de forma

segura. Si desea una fijación adicional, en las patas del aparato se encuentran unos tornillos de rosca M8 (11) que pueden servir para fijarlo con unas pletinas convencionales (de venta en ferreterías).

3. Abra la tapadera del depósito de alimento (3) y extraiga el sensor de temperatura (28) y la fuente de alimentación (29) de su compartimento (1a). Introduzca los cables por el orificio (3a) de la tapadera y conecte el sensor y la fuente de alimentación a las tomas correspondientes situadas en el lado interior de la tapadera. No es posible confundirse ya que las tomas son diferentes.

Nota: si hay luminosidad suficiente, el panel solar carga la batería de tal forma que también se pueden suministrar las raciones al amanecer/atardecer sin ningún problema. Pero en otoño, a principios de la primavera y en interiores puede que sea necesario cargar la batería conectándola a la red eléctrica.

4. Ahora ya puede llenar el depósito de alimento (1) de su **JBL PROPOND® AUTOFOOD** con el alimento granulado **JBL PROPOND®** que elija. Tenga en cuenta que el interior del depósito de alimento puede alcanzar temperaturas muy altas si está situado a pleno sol durante un tiempo prolongado. Esto puede afectar a la buena calidad del alimento **JBL PROPOND®**. Si se da el caso, llene poca comida en el depósito.

Programación:

Abra la tapadera (7) del panel de control (8) y efectúe la programación como se explica a continuación.

1. Encender:
Pulse on/off (12) para encender el **JBL PROPOND® AUTOFOOD**. En la pantalla aparecerán los indicadores correspondientes.
2. Ajustar la hora:
Pulse y mantenga pulsado «SET» (17) hasta que parpadee el símbolo «hora» (18). Pulse «HR» (15) y «MIN» (16) para ajustar la hora y los minutos. Pulse «SET» (17) para guardar.
3. Programar 24 perfiles de ración al día:
Después de haber ajustado la hora, el símbolo perfil de ración (19) comienza a parpadear (empezando por «Feed 1»). Ajuste la hora deseada para la primera ración con los botones «HR» (15) y «MIN» (16). A continuación, fije la cantidad deseada para la primera ración pulsando «Vol.» (20) varias veces. La barra aumenta un nivel cada vez que se pulsa este botón. Pulse «SET» (17) para guardar.
Después empieza a parpadear «Feed 2». Programe del mismo modo el segundo perfil de ración y todos los siguientes hasta «Feed 24».

ATENCIÓN: cada ración debe suministrarse al menos 5 minutos después de la anterior. De lo contrario, en la pantalla aparecerá el mensaje «Error». «Error» también aparecerá en caso de no programar las raciones en un orden cronológico lógico. Ejemplo: «Feed 4» no puede programarse antes de «Feed 3».

Si desea saltarse una ración, ajuste la hora a -:- -

Pulsando «SET» podrá navegar por todas las opciones de configuración.

4. Ración manual:
Pulse el botón «ración manual» (13) varias veces hasta alcanzar el número de barras deseado. La cantidad de comida configurada se suministrará 3 segundos después.
NOTA: de esta forma puede probar las cantidades de comida correspondientes a cada configuración. El tornillo dosificador gira durante 4 segundos por barra. Esto equivale a un total de 40 segundos si se ajustan 10 barras.
5. Sensor de escasez de comida:
El **JBL PROPOND® AUTOFOOD** dispone de un sensor que hace que parpadeen los pilotos de aviso (6) de la tapadera en caso de escasez de comida. Estos pilotos de aviso se apagan 60 segundos después de haber rellenado el depósito de alimento y cerrado la tapadera.
6. Alcance de expulsión del alimento:
Pulse el interruptor (27) para elegir el alcance aproximado de expulsión del alimento:
posición 0,5 M: el alimento se expulsará a una distancia aproximada de 0,5 a 1 m.
Posición 1 M: el alimento se expulsará a una distancia aproximada de 1 a 1,5 m.
7. Indicador de temperatura:
El sensor puede mostrar la temperatura del agua o la temperatura del aire dependiendo de dónde se coloque. Mantenga pulsados los botones «HR» y «MIN» simultáneamente durante 3 segundos para cambiar de °C a °F y viceversa.

Mantenimiento:



Cada vez que vaya a manipular el aparato, desenchufe siempre primero la clavija y apague el aparato con el botón on/off (12).

1. Polvo y cuerpos extraños:
Elimine el polvo depositado en la carcasa y el panel solar de JBL PROPOND AUTOFOOD con un paño húmedo. Mantenga el panel solar siempre exento de cuerpos extraños grandes como, p. ej., hojas que hayan caído, etc.
2. Restos de alimento en el interior:
Recomendamos poner en marcha el **JBL PROPOND® AUTOFOOD** completamente vacío y eliminar con una aspiradora los restos de alimento desgastado por el roce del interior del depósito al menos cada temporada (o con mayor frecuencia si fuese necesario).
También pueden acumularse restos de alimento en el disco de expulsión y en el interior de la cámara de expulsión debido al impacto mecánico de las partículas de alimento al ser expulsadas. Retire la tapadera del orificio de expulsión de alimento (9). Desatornille el tornillo (ancho de llave 10) del disco de expulsión y levante dicho disco. Limpie la tapadera, el disco y la cámara de expulsión con una brocha fuerte. Vuelva a montarlo todo en orden inverso.
3. Cambiar el bloque de batería de iones de litio:
La batería de litio puede cambiarse una vez transcurrida su vida útil. Para ello hay que enviar el aparato completo al Servicio de Asistencia Técnica de JBL GmbH & Co. KG.

4. Cambiar el panel solar:

El panel solar también puede recambiarse una vez transcurrida su vida útil. Para ello hay que enviar el aparato completo al Servicio de Asistencia Técnica de JBL GmbH & Co. KG.

Especificaciones:

JBL PROPOND® AUTOFOOD:

Superficie necesaria	Mín. 38 x 38 cm
Volumen del depósito	Aprox. 25 L
Raciones/día	24
Duración/ración	1 x 4 s – 1 x 40 s
Alcance de expulsión	Aprox. 0,5 m; aprox. 1 m
Tipo de protección	IP44
Clase de protección	III (tensión baja de seguridad)
Bloque de batería de iones de litio	7,4 V; 7200 mAh
Panel solar	326 x 210 mm
Potencia máx.	10 W
Amperaje óptimo	1 A
Temperatura de servicio	De -20 a +60 °C

Fuente de alimentación:

Tipo de protección	IP20
Primario	100–240 V; 50 / 60 Hz
Secundario	CC 12 V; 1,0 A
Cable, secundario	5 m
Enchufe, secundario	CC 5,5 x 2,1

Sensor de temperatura:

Cable	3 m
Enchufe	CC 3,5 x 1,3
Margen de medición	-10- +50 °C (14-122 °F)
Precisión de medición	+/- 0,5 °C
Graduación del indicador	0,1 °C

de
en
fr
nl
it
sv
es
pt
pl
cs
ru
ro
tr
el
zh
tw

Garantía del fabricante

La garantía es vigente junto al derecho legal del cliente de recibir del vendedor una mercancía sin defectos, y no limita el derecho legal de reclamación por vicios establecido en el artículo 437 del Código Civil alemán.

Nosotros, la empresa JBL GmbH & Co. KG, Dieselstr. 3, 67141 Neuhofen, Germany, asumimos frente al cliente final una **garantía de 2 años a partir de la fecha de compra para la ausencia de defectos y la capacidad de funcionamiento** de los aparatos nombrados a continuación. Además, si registra el producto en

<https://www.jbl.de/es/productguarantee/>

guaranteeplus dentro del periodo de garantía legal de dos años, le ofrecemos al cliente final una **garantía prolongada de 4 años** a partir de la fecha de compra del aparato.

JBL PROPOND® AUTOFOOD

La garantía cubre la reparación, según estimemos pertinente, **recambiando (suministrando gratuitamente un producto equivalente) o reparando las piezas defectuosas según los requisitos técnicos.**

El periodo de garantía restante cubrirá las piezas reparadas o recambiadas al haber hecho uso de la garantía.

La garantía no cubre la indemnización por daños derivados directos o indirectos.

La garantía se aplica exclusivamente a ventas a **clientes dentro de la Unión Europea.**

La garantía pierde su validez en caso de que el cliente o terceros **no monten, revisen o limpien adecuadamente el producto, en caso de que lo dañen deliberadamente o en caso de modificarlo indebidamente de cualquier forma.**

Durante el periodo de garantía, diríjase a su distribuidor especializado presentando un justificante de compra válido, o póngase en contacto con nosotros en

<https://www.jbl.de/es/support>

JBL GmbH & Co. KG
Dieselstr. 3
67141 Neuhofen (Alemania)
+49(0)6236 41800

- Capacidade de 25 l para granulados de até 9 mm
- Funciona com energia solar ou através da conexão à rede pública
- Fornece alimentação até 24 vezes por dia
- 10 níveis de dosagem da quantidade de ração liberada em cada refeição
- Raio de ejeção seleccionável entre 0,5 e 1 m
- Pode ser instalado na beira do lago
- Inclui sonda térmica
- Indicador de falta de ração
- Painel de controlo acessível externamente

Tradução do Manual de Instruções Original Alemão

Prezado cliente,

Parabéns por ter escolhido este moderno alimentador automático **JBL PROPOND® AUTOFOOD** para peixes de lago de jardim. Este alimentador automático operado com energia solar para o uso ao ar livre tem capacidade para aprox. 25 litros de alimento, pode ser instalado à beira do lago e garante o abastecimento seguro de seus peixes.

Finalidade prevista:

O alimentador automático **JBL PROPOND® AUTOFOOD** destina-se exclusivamente à alimentação automática de peixes em lagos de jardim. O alimentador é apropriado para o uso ao ar livre, mas pode também ser usado para o abastecimento de grandes tanques interiores. Os grânulos não devem exceder um tamanho de 9 mm. O aparelho não é apropriado para ração em flocos. O uso do alimentador está sujeito às condições descritas neste manual.

Instruções de segurança:

Este aparelho pode ser utilizado por crianças a partir de 8 anos e por pessoas com capacidades físicas, sensoriais ou mentais reduzidas ou com experiência e conhecimentos insuficientes, caso sejam supervisionadas ou caso tenham recebido instruções adequadas em relação ao uso do aparelho de forma segura, compreendendo os perigos daí resultantes.

As crianças não devem brincar com o aparelho.

A manutenção e limpeza não devem ser efectuadas por crianças, a não ser que sejam supervisionadas.

Este aparelho não deve ser usado por crianças com menos de 8 anos.

Descarte:



Na UE, este símbolo indica que este produto não pode ser descartado como resíduo doméstico. Favor observar os regulamentos locais referentes ao descarte de aparelhos eléctricos. No final de sua vida útil, a bateria de íon-lítio instalada no aparelho deve ser desmontada e entregue num ponto de recolha apropriado.

Peças / Conteúdo:

1. Contentor de ração com compartimento (1ª) para a fonte de alimentação e o sensor térmico
2. Pegas de transporte integradas
3. Tampa do contentor com passagem (3ª) para os cabos da fonte de alimentação e do sensor térmico
4. Painel solar
5. Charneiras da tampa com retenção
6. Luz de alerta para falta de alimento
7. Cobertura do painel de controlo
8. Painel de controlo
9. Abertura para distribuição de alimento
10. Protecção contra chuva para (9)
11. Parafuso de fixação sob cada pé

12. Liga/Desliga: liga ou desliga o alimentador **JBL PROPOND® AUTOFOOD**
13. Botão para alimentação manual
14. Botão para ajuste da quantidade de alimento
15. Botão para ajuste da hora
16. Botão para ajuste dos minutos
17. Botão Set (confirmação)
18. Símbolo: hora
19. Símbolo: perfil de alimentação (Feed 1–Feed 24)
20. Símbolo: quantidade de alimento (Vol.)
21. Indicação da temperatura
22. Indicador de bateria
23. Relógio
24. Unidade de temperatura (°C ou °F)
25. Símbolo para alimentação solar (SOLAR)
26. Símbolo para alimentação via rede (CC)
27. Selector para o raio de ejeção
28. Sensor térmico
29. Fonte de alimentação
30. Resguardo de protecção da rosca transportadora

Instalação:

1. Desembalar o alimentador **JBL PROPOND® AUTOFOOD** e verificar se o aparelho está completo. A fonte de alimentação e o sensor térmico estão guardados no compartimento (1a) dentro do contentor de ração (1).
2. Posicionar o alimentador **JBL PROPOND® AUTOFOOD** sobre uma superfície plana à beira do lago de jardim. O lado traseiro do aparelho com a abertura para a distribuição do alimento (9) deve ficar no máx. 20 cm afastada da água. Para manter a qualidade da ração, convém escolher um local que não fique exposto directamente ao sol por longo tempo.
Normalmente, o peso do aparelho é suficiente para assegurar sua posição segura. Se

for desejada uma fixação adicional, os pés do aparelho contêm parafusos roscados M8 (11) que podem ser usados, por exemplo, para a fixação mediante conectores planos comuns (loja de bricolage).

3. Abrir a tampa do contentor de ração (3) e retirar o sensor térmico (28) e a fonte de alimentação (29) do compartimento (1a). Conduzir as conexões através da abertura (3a) na tampa e ligar o sensor e a fonte de alimentação aos respectivos conectores no lado interior da tampa. A configuração diferente dos conectores exclui qualquer risco de confusão.

Nota: Com luminosidade suficiente, o painel solar carrega a bateria até um nível que permite sem problemas a distribuição de alimento também ao entardecer ou amanhecer. Somente no Outono ou cedo na Primavera, assim como no caso do uso do aparelho em tanques interiores, pode vir a ser necessário carregar a bateria via a rede eléctrica.

4. Agora só falta encher o contentor de ração (1) do alimentador **JBL PROPOND® AUTO-FOOD** com uma ração granulada **JBL PROPOND®** de sua escolha. Favor observar que a exposição directa do aparelho à radiação solar durante um período prolongado leva a um considerável aumento da temperatura no interior do contentor, o que pode prejudicar a boa qualidade da ração **JBL PROPOND®**. Em tal situação, é recomendável encher menos ração no contentor.

Programação:

Abrir a cobertura (7) do painel de controlo (8) e efectuar a programação como descrito a seguir.

1. Para ligar:
Premir o botão Liga/Desliga (12) para ligar o alimentador **JBL PROPOND® AUTO-FOOD**. O visor passa a mostrar informações.
2. Ajuste do tempo actual:
Premir o botão "SET" (17) e mantê-lo premido até que o símbolo "Hora" (18) comece a piscar. Premir "HR" (15) e "MIN" (16) para ajustar horas e minutos. Em seguida premir "SET" (17) para salvar o ajuste.
3. Programação de até 24 perfis de alimentação por dia:
Após o ajuste da hora actual, o símbolo "Perfil de alimentação" (19) passa a piscar (começando com "Feed 1"). Premir os botões "HR" (15) e "MIN" (16) para ajustar a hora da primeira distribuição de alimento. Em seguida premir várias vezes "Vol." (20) para ajustar a quantidade de ração desejada para esta primeira alimentação. Sempre que o botão for pressionado, o número de barras vai aumentando progressivamente. Premir "SET" (17) para armazenar o ajuste.
Em seguida "Feed 2" passa a piscar. Proceder da mesma maneira para programar o segundo perfil de alimentação e todos os demais perfis até "Feed 24".

Atenção: Entre cada dose individual de alimento deve haver, pelo menos, um intervalo de 5 minutos. Se isto não for o caso, o visor indicará "Error". A mensagem "Error" aparece igualmente se as dosagens não forem programadas em sequência cronológica coerente. Exemplo: a dose "Feed 4" não pode ser programada antes da dose "Feed 3".

Se for desejado saltar um período de alimentação, o tempo deve ser ajustado em --- Usar o botão "SET" para avançar de um ajuste para o próximo.

4. Alimentação manual:
Premir o botão "Alimentação manual" (13) várias vezes até alcançar o número de barras desejado. A quantidade de ração ajustada será distribuída depois de 3 segundos.
NOTA: Este procedimento permite testar as doses individuais de ração para cada período ajustado. Cada barra indicada no visor significa que a rosca dosadora é activada por 4 segundos. No caso do ajuste de 10 barras, o alimento será distribuído durante 40 segundos.
5. Sensor "Falta de alimento":
O alimentador **JBL PROPOND® AUTOFOOD** conta com um sensor que faz piscar as luzes de alerta (6) no caso da falta de ração. As luzes apagam 60 segundos após o reabastecimento de ração e o fechamento da cobertura.
6. Raio de ejeção:
O raio de ejeção aproximado pode ser ajustado com o selector (27):
Posição 0,5 M: a ração é distribuída num raio de aprox. 0,5 a 1 m.
Posição 1 M: a ração é distribuída num raio de aprox. 1 a 1,5 m.
7. Indicação da temperatura:
Conforme o posicionamento do sensor, será indicada a temperatura da água ou a temperatura do ar. Para mudar de °C para a indicação em °F e vice-versa, basta premir simultaneamente os botões "HR" e "MIN" durante 3 segundos.

Manutenção:



Em todos os trabalhos no aparelho, retirar sempre primeiro a ficha de alimentação e desligar o aparelho através do botão Ligar/Desligar (12).

1. Poeira e objectos estranhos:
Usar um pano húmido para remover acumulações de poeira na caixa e no painel solar do alimentador **JBL PROPOND® AUTOFOOD**. Manter o painel solar sempre livre de objectos estranhos maiores, p.ex. folhas, etc.
2. Resíduos de alimento no interior do contentor:
Uma vez por temporada (ou com mais frequência, se necessário), é aconselhável operar o alimentador **JBL PROPOND® AUTOFOOD** até que este esteja completamente vazio e remover os resíduos de alimento no contentor com o auxílio de um aspirador de pó. O impacto mecânico sobre as partículas de alimento durante a ejeção pode levar à acumulação de resíduos de ração no prato distribuidor e no interior do compartimento de distribuição. Remover a cobertura da abertura de distribuição (9), soltar o parafuso (SW 10) no prato distribuidor e retirá-lo. Limpar a cobertura, o prato distribuidor e o compartimento de distribuição com um pincel forte. Montar as peças em ordem inversa.
3. Troca da bateria de íon-lítio:
A bateria de lítio pode ser substituída no final de sua vida útil. Para tal, é necessário enviar o aparelho completo ao Serviço da JBL GmbH & Co. KG.

4. Troca do painel solar:

O painel solar pode igualmente ser substituído no final de sua vida.

Para tal, é necessário enviar o aparelho completo ao Serviço da JBL GmbH & Co. KG.

Dados técnicos:

JBL PROPOND® AUTOFOOD:

Área necessária	Pelo menos 38 x 38 cm
Volume do contentor	Cerca de 25 litros
Doses / dia	24
Duração de cada distribuição	1 x 4 seg. – 1 x 40 seg.
Raio de ejeção	aprox. 0,5 m; aprox. 1 m
Tipo de protecção	IP44
Classe de protecção	III (extra-baixa tensão de segurança)
Bateria de íon-lítio	7,4 V; 7200 mAh
Painel solar	326 x 210 mm
Potência máx.	10 W
Corrente ideal	1 A
Temperatura de serviço	-20 até +60 °C

Fonte de alimentação:

Tipo de protecção	IP20
Primário	100–240 V; 50 / 60 Hz
Secundário	CC 12 V; 1,0 A
Cabo, secundário	5 m
Conector macho, secundário	CC 5,5 x 2,1

Sensor térmico:

Cabo	3 m
Conector	DC 3,5 x 1,3
Faixa de medição	-10- +50 °C (14-122 °F)
Precisão de medição	+/- 0,5 °C
Resolução	0,1 °C

Garantia do fabricante

A presente garantia é adicional aos direitos legais ao fornecimento de um produto livre de vício que o cliente possa ter contra o vendedor e não restringe os direitos legais de reclamação por vício nos termos do § 437 do Código Civil Alemão (BGB).

Nós, a JBL GmbH & Co. KG Dieselstr. 3, 67141 Neuhausen/Alemanha, concedemos ao cliente final uma **garantia de funcionalidade e isenção de defeitos de 2 anos a partir da data de compra** para o produto especificado a seguir.

Além disso, oferecemos ao cliente final uma **extensão da garantia de 2 anos adicionais** (4 anos no total a partir da data de compra do aparelho) após o registo do produto dentro do prazo de garantia legal de 2 anos no site

<https://www.jbl.de/productguarantee/>

JBL PROPOND® AUTOFOOD

A prestação de garantia efectuar-se-á conforme o nosso critério mediante a **substituição (fornecimento gratuito de um produto equivalente) ou o conserto do produto de acordo com as necessidades técnicas.**

As peças consertadas ou substituídas a título de prestação da garantia serão garantidas pelo restante do prazo original.

A garantia não cobre a compensação de danos consecutivos directos ou indirectos.

A garantia aplicar-se-á exclusivamente aos **produtos adquiridos na União Europeia.**

A garantia perderá sua validade nos casos em que o cliente ou terceiros **não tiverem realizado correctamente a montagem, manutenção ou limpeza do produto ou se o tiverem danificado propositadamente ou modificado de qualquer forma contrária à finalidade prevista.**

Dentro do prazo de garantia, pedimos o favor de dirigir-se ao seu vendedor especializado mediante apresentação de um comprovante de compra válido ou de contactar-nos através do nosso site de atendimento

<https://www.jbl.de/support/>

JBL GmbH & Co. KG
Dieselstr. 3
67141 Neuhausen
+49(0)6236 41800

- pojemność 25 l przy wielkości granulatu do ok. 9 mm
- możliwość przyłączenia do paneli energii słonecznej lub do sieci elektrycznej
- do 24 porcji karmy dziennie
- 10 różnych możliwości porcjowania ilości karmy na poszczególne posiłki
- możliwość ustawienia odległości wystrzału granulatu 0,5 i 1 m
- możliwość ustawienia przy brzegu
- zawiera czujnik temperatury
- zawiera wskaźnik braku pokarmu
- możliwość obsługi wyświetlacza od zewnątrz

Oryginalna instrukcja obsługi

Szanowny kliencie,

zakup nowoczesnego automatycznego karmnika dla ryb stawowych **JBL PROPOND® AUTOFOOD** był prawidłową decyzją. Automat ten o pojemności 25 l usytuowany na brzegu stawu i zasilany n,p, energią solarną zapewnia niezawodne zaopatrzenie ryb w karmę.

Przeznaczone zastosowanie:

Karmnik **JBL PROPOND® AUTOFOOD** służy wyłącznie do automatycznego zaopatrzenia ryb stawowych w karmę. Automat ten używany jest na zewnątrz, jednakże może być używany również do zaopatrywania w karmę większych zbiorników wewnętrznych. Wielkość karmy nie powinna przekraczać 9 mm. Nie używać do karmy w formie płatków. Automat należy używać przestrzegając wymienionych zasad stosowania.

Wskazówki bezpieczeństwa:

Dzieci od ósmego roku życia i starsze oraz osoby z ograniczeniem natury fizycznej, sensorycznej lub psychicznej lub osoby z brakiem doświadczenia lub/i wiedzy mogą używać urządzenie tylko znajdując się pod opieką. Osoby te muszą zostać poinstruowane o zasadach działania urządzenia i być świadome możliwych niebezpieczeństw. Urządzenie to nie służy do zabawy, dlatego też zabrania się dzieciom zabawy urządzeniem. Dzieci nie powinny zajmować się czyszczeniem lub konserwacją urządzenia, chyba że znajdują się one pod opieką. Dzieci poniżej ósmego roku życia nie powinny obsługiwać urządzenia.

Usuwanie:



powyższy symbol informuje w obrębie Unii Europejskiej, że produkt nie powinien być usuwany do śmieci domowych. Prosimy o przestrzeganie lokalnych przepisów dotyczących usuwania urządzeń elektrycznych. Zawarty w urządzeniu akumulator lito-jonowy powinien zostać na końcu swej żywotności wymontowany z urządzenia i usunięty według zasad usuwania baterii.

Części / Zawartość:

1. pojemnik na pokarm z przegrodą 1a do przechowywania zasilacza i czujnika temperatury
2. zintegrowane uchwyty
3. pokrywa pojemnika na karmę z 3a przeprowadzeniem kabla do zasilacza i czujnika temperatury
4. panel fotowoltaiczny
5. zawiasy pokrywy z zatrzaskiem
6. lampka ostrzegawcza przy braku pokarmu
7. przykrywa obszaru obsługi
8. obszar obsługi
9. otwór wyrzutni karmy
10. ochłona przeciwdeszczowa do 9
11. śruba przytwierdzająca pod każdą nogą

12. An/Aus: włącznik (an) i wyłącznik (aus) **JBL PROPOND® AUTOFOOD**
13. przycisk karmienia manualnego
14. przycisk ilości karmy
15. przycisk godziny
16. przycisk minuty
17. przycisk Set (potwierzenie)
18. symbol godziny
19. symbol profilu karmienia (Feed 1–Feed 24)
20. symbol ilości karmy (Vol.)
21. wskaźnik temperatury
22. wskaźnik baterii
23. wskaźnik czasu
24. wskaźnik temperatury w °C lub °F
25. symbol energii solarnej (SOLAR)
26. symbol zasilania prądem elektrycznym (DC)
27. symbol wyboru odległości wyrzucanego pokarmu

28. sensor temperatury
29. zasilacz
30. Zabezpieczenie przed dostępem do ślimaka przenośnika

Montaż:

1. **JBL PROPOND® AUTOFOOD** wyjąć z opakowania i sprawdzić czy zawiera wszystkie części. Zasilacz i czujnik temperatury znajdują się w przegrodzie (1a) w pojemniku na karmę (1).
2. **JBL PROPOND® AUTOFOOD** umieścić na płaskiej powierzchni na brzegu stawku. Druga strona z otworem wyrzutni karmy (9) powinna być oddalona od wody maks. 20 cm. Aby nie wpływać negatywnie na jakość pokarmu należy wybrać miejsce, które nie wystawione jest na bezpośrednie działanie promieni słonecznych. W normalnej sytuacji ciężar urządzenia wystarczy do uzyskania stabilności urządzenia. Jeśli konieczne jest dodatkowe utwierdzenie urządzenia, służą do tego zawarte w nóżkach śruby M8 (11),

które mogą służyć do utwierdzenia za pomocą dostępnych w sprzedaży złączników.

3. Otworzyć pokrywę pojemnika na karmę (3) i wyjąć czujnik temperatury (28) oraz zasilacz (29) z przegrody do przecowywania (1a). Przeprowadzić przyłączenia przez otwór (3a) w pokrywie i połączyć sensor i zasilacz za pomocą specjalnych przyłączy znajdujących się w wewnętrznej części pokrywy. Dzięki specjalnej konfiguracji przyłączy nie może dojść do pomylenia przyłączy.

Wskazówka: Przy dostatecznej ilości światła panel fotowoltaiczny ładuje akumulator do tego stopnia, że karmienie po zachodzie słońca jest bez problemu możliwe. Jedynie jesienią lub wiosną lub też w zbiornikach wewnętrznych ładowanie prądem może okazać się konieczne.

4. Wypełnić pojemnik na karmę (1) ulubionym granulatem **JBL PROPOND®**. Zwrócić uwagę, że w pojemniku stojącym na słońcu mogą panować wysokie temperatury mogące mieć negatywny wpływ na jakość pokarmu. **JBL PROPOND®**. W takim przypadku poleca się wypełnianie pojemnika mniejszą ilością pokarmu.

Programowanie:

Otworzyć przykrywą (7) obszaru obsługi (8) i przeprowadzić programowanie

1. Włączanie:
przycisnąć An/Aus (12), aby włączyć **JBL PROPOND® AUTOFOOD** Na wyświetlaczu pojawi się wskaźnik.
2. Ustawianie aktualnej godziny:
przycisnąć i przytrzymać „SET” (17) aż symbol czasu (18) będzie migał. Wcisnąć „HR” (15) lub „MIN” (16) aby ustawić godzinę lub minutę. Wcisnąć ponownie „SET” (17) aby zapisać.
3. Programowanie 24 profili karmienia dziennie:
Po ustawieniu aktualnego czasu, symbol profilu karmienia (19) zaczyna migać (najpierw „Feed 1”). Ustawić za pomocą „HR” (15) i „MIN” (16) odpowiednią godzinę pierwszego karmienia. Następnie ustalić odpowiednią ilość karmy na pierwsze karmienie, poprzez ponowne przyciskanie „Vol.” (20). Przy każdym przycisku wzrasta wskaźnik o jedną jednostkę. Przycisnąć „SET” (17) w celu zapisania. Następnie zaczyna migać drugie karmienie „Feed 2”. W ten sposób programować wszystkie pozostałe profile karmienia do „Feed 24”.

UWAGA: odstępy czasowe pomiędzy każdym karmieniem muszą wynosić przynajmniej 5 minut. W innym wypadku na wyświetlaczu pojawia się „Error”. „Error” pojawia się również jeśli karmienia zaprogramowane są nielogicznie. Na przykład: „Feed 4” nie może być zaprogramowany czasowo przed „Feed 3”.

Jeśli jedno karmienie miałoby być opuszczone . należy ustawić czas według następującego schematu - :- - .

Za pomocą „SET” nawiguje się poprzez wszystkie ustawienia.

de
en
fr
nl
it
sv
es
pt
pl
cs
ru
ro
tr
el
zh
tw

4. Karmienie manualne:
naciśnąć przycisk karmienia manualnego: „Manuelle Fütterung“ (13) kilkakrotnie aż do osiągnięcia odpowiedniej ilości belek. Po upływie 3 sekund zostanie wyrzelandona ustawiona ilość pokarmu.

Wskazówka: W ten sposób można wypróbować ustawienia indywidualnej ilości pokarmu. Każda belka oznacza ładunek trwający 4 sekundy. Więc przy 10 belkach pokarm strzela przez 40 sekund.
5. Czujnik braku pokarmu:
JBL PROPOND AUTOFOOD posiada czujnik, który powoduje miganie lampek ostrzegawczych (6) na pokrywle. Lampki ostrzegawcze gasną 60 sekund po ponownym napełnieniu pokarmu i zamknięciu pokrywly.
6. Odległość wyrzutu pokarmu:
wybrać przyciskiem (27) przybliżoną odległość wyrzutu: ustawienie 0,5 M = pokarm wyrzucany zostaje ok. 0,5 do 1 m.
ustawienie 1 M = pokarm wyrzucany zostaje ok. 1 do 1,5 m.
7. Wskazówka temperatury:
W zależności od ustawienia czujnika pokazywana jest temperatura powietrza lub temperatura wody. Przytrzymać „HR“ i „MIN“ jednocześnie przez 3 sekundy, aby zmienić ze °C na °F.

Konserwacja:



Podczas pracy przy urządzeniu należy zawsze najpierw wyciągnąć wtyczkę z gniazdka i wyłączyć urządzenie przyciskiem On/Off (12)

1. Kurz i inne zabrudzenia:
kurz na obudowie **JBL PROPOND® AUTOFOOD** i panelu fotowoltaicznym wytrzeć za pomocą wilgotnej ściereczki. Panel fotowoltaiczny pozbawić większych zabrudzeń, takich jak, np. liście z drzew i tp.
2. Okruchy wewnątrz:
polecamy raz w sezonie (jeśli potrzeba, częściej), urządzenie **JBL PROPOND® AUTOFOOD** kompletnie wypróżnić i odkurzyć wewnątrz z okruchów karmy.
Poprzez mechaniczne obciążenie urządzenia przy wyrzuceniu pokarmu, na poszczególne częściach wyrzutni, takich jak tarcza wyrzutni i wewnątrz komory wyrzutni, może dojść do odkładania się okruchów karmy. Zdjąć pokrywę na otworze wyrzutni (9) poprzez uniesienie zamknięcia. Poluzować nakrętkę (szerokość klucza 10) tarczy wyrzutni i podnieść ją. Wyczyścić pokrywę, tarczę i komorę za pomocą pędzla. Szystkie części zmontować z powrotem jak były.
3. Zmienić akumulator litowo-jonowy:
Akumulator litowo-jonowy może po kilku latach, jeśli zachodzi taka potrzeba zostać wymieniony na nowy.
W tym celu kompletne urządzenie należy przesłać do działu serwisowego JBL GmbH & Co. KG

4. Wymiana paneli fotowoltaicznych
wyczerpany panel fotowoltaiczny może po latach wymieniony zostać na nowy.
W tym celu kompletne urządzenie należy przesłać do działu serwisowego JBL GmbH
& Co. KG

Dane techniczne:

JBL PROPOND® AUTOFOOD:

Potrzebna powierzchnia	min. 38 x 38 cm
Pojemność pojemnika	ca. 25 litrów
Ilość karmy / dzień	24
Czas trwania / karmienie	1 x 4 s – 1 x 40 s
Odległość wyrzutu	ca. 0,5 m; ca. 1 m
Stopień ochrony	IP44
Klasa ochronności	III (napięcie bezpieczne)
Akumulator litowo-jonowy	7,4 V; 7200 mAh
Pal[ne]l fotowoltaiczny	326 x 210 mm
Maks. Moc	10 W
Optymalne natężenie prądu	1 A
Temperatura pracy	-20 bis +60 °C

Zasilacz:

Stopień ochrony	IP20
Pierwotny	100–240 V; 50 / 60 Hz
Wtórny	DC 12 V; 1,0 A
Kabel wtórny	5 m
Wtyczka wtórna	DC 5,5 x 2,1

Sensor temperatury:

Kabel	3 m
Wtyczka	DC 3,5 x 1,3
przedział pomiaru	-10 bis +50 °C (14 do 122 °F)
dokładność pomiaru	+/- 0,5 °C
dokładność wskaźnika	0,1 °C

de
en
fr
nl
it
sv
es
pt
pl
cs
ru
ro
tr
el
zh
tw

Gwarancja producenta

Gwarancja obejmuje prawnie uregulowane praw klienta do otrzymania funkcjonującego produktu bez wad i uszkodzeń, nie ograniczając przy tym praw klienta z paragrafu § 437 BGB.

My, firma JBL GmbH & Co. KG, Dieselstr. 3, 67141 Neuhofen, Germany przejmujemy w stusunku do klienta końcowego na niżej wymienione urządzenia gwarancję **funkcjonowania i niewybrakowania urządzenia na okres 2 lat od daty zakupu**, Ponadto nabywcy końcowemu urządzenia przysługuje rozszerzona gwarancja na **okres 4 lat od daty zakupu**, pod warunkiem rejestracji urządzenia przed upływem pierwszych dwóch lat gwarancji, pod adresem internetowym

<https://www.jbl.de/productguarantee/>

JBL PROPOND® AUTOFOOD

Usługa gwarancyjna polega na **wymianie (bezpłatna dostawa produktu o tej samej wartości) lub naprawie według wymagań technicznych**, o czym decyduje firma JBL. Na wymienione lub naprawione części przysługuje jedynie pozostały czas gwarancji.

Gwarancja nie obejmuje następstw i szkód powstałych bezpośrednio lub pośrednio wskutek używania urządzenia.

Gwarancja przysługuje wyłącznie przy sprzedaży **klientom w obrębie uni Europejskiej**.

Gwarancja wygasa jeśli urządzenie zostało przez klienta lub osoby trzecie nieprawidłowo zamontowane, nieprawidłowo konserwowane, nieprawidłowo wyczyszczone, umyślnie uszkodzone oraz w jakikolwiek sposób zmienione niestosownie do jego przeznaczenia.

Podczas trwania gwarancji, w przypadku uszkodzeń podlegających gwarancji należy zwrócić się do sprzedawcy sklepu specjalistycznego przedkładając rachunek zakupu lub nawiązać kontakt:

<https://www.jbl.de/de/support/service-kundenservice>

JBL GmbH & Co. KG
Dieselstr. 3
67141 Neuhofen
+49(0)6236 41800

- 25 l jímavost pro granuláty až cca 9 mm
- Solární a síťový provoz možný
- Až 24 krmení denně
- 10 stupňů nastavení pro množství krmiva na 1 krmení
- Délka vrhu 0,5 a 1 m volitelně
- Možno postavit na břehu
- Včetně čidla teploty
- Indikace množství krmiva
- Zvenku přístupný ovládací panel

Překlad německého originálního návodu na obsluhu

Vážený zákazníku,

koupi tohoto moderního automatu na krmivo **JBL PROPOND AUTOFOOD** pro rybníční ryby bylo dobré rozhodnutí. Tento solárně poháněný Outdoor-automat na krmivo s cca 25 litry jímavosti může být postaven na okraji Vašeho rybníka a spolehlivě zásobovat Vaše ryby krmivem.

Použití dle určení:

Automat na krmivo **JBL PROPOND AUTOFOOD** slouží výhradně k automatickému zásobování ryb krmivem v zahradních rybnících. Automat je vhodný k postavení venku, může být však použit i k zásobování krmivem větších vnitřních nádrží. Krmivo nesmí překročit velikost zrna 9 mm. Vločkové krmivo je nevhodné. Platí podmínky uvedené v tomto návodu.

Bezpečnostní pokyn:

Toto zařízení může být používáno dětmi od 8 let výše, jakož i osobami se sníženými psychickými, smyslovými nebo mentálními schopnostmi nebo s nedostatkem zkušeností a vědomostí, jestliže budou pod dozorem nebo byly ohledně bezpečného používání zařízení poučeny a rizikům z toho plynoucím rozumí.

Děti si se zařízením nesmějí hrát.

Čištění a užitelská údržba nesmí být prováděna dětmi bez dozoru.

Děti mladší 8 let zařízení nemají obsluhovat.

Likvidace:



V rámci EU odkazuje tento symbol na to, že tento produkt nesmí být likvidován spolu s domácím odpadem. Respektujte místní předpisy pro likvidaci elektrických zařízení. Lithium-iontový akumulátor zabudovaný v zařízení musí být na konci své životnosti vymontován a odevzdán na odpovídajícím sběrném místě pro baterie.

de

en

fr

nl

it

sv

es

pt

pl

cs

ru

ro

tr

el

zh

tw

Díly / Obsah:

1. Nádoba na krmivo s 1a přihrádkou na uložení pro síťový zdroj a teplotní čidlo
2. Integrovaná držadla
3. Kryt nádoby na krmivo s 3a vedením kabelu pro síťový zdroj a teplotní čidlo
4. Solární panel
5. Závěsy víka s prodlevou
6. Výstražné světlo při nedostatku krmiva
7. Kryt ovládacího panelu
8. Ovládací panel
9. Otvor pro vrhání krmiva
10. Ochrana proti dešti pro 9
11. Upevňovací šroub pod každou nohou

12. Zap/Vyp: Zapíná nebo vypíná **JBL PROPOND® AUTOFOOD**
13. Tlačítko pro manuální krmení
14. Tlačítko množství krmiva
15. Tlačítko hodiny
16. Tlačítko minuty
17. Tlačítko Set (potvrzení)
18. Symbol času
19. Symbol profilu krmení (Feed 1– Feed 24)
20. Symbol množství krmiva (Vol.)
21. Zobrazení teploty
22. Zobrazení baterie
23. Zobrazení času
24. Jednotka teploty °C nebo °F
25. Symbol pro solární napájení (SOLAR)
26. Symbol síťový provoz (DC)
27. Spínač volby délky vrhu

28. Teplotní čidlo
29. Síťový zdroj
30. Ochrana proti zásahu do dopravního šneku

Instalace:

1. Vyjměte **JBL PROPOND® AUTOFOOD** z jeho obalu a zkontrolujte vše z hlediska úplnosti. Síťový zdroj a teplotní čidlo se nacházejí v úložné přihrádce (1a) v nádobě na krmivo (1).
2. Umístěte **JBL PROPOND® AUTOFOOD** na rovnou plochu na okraji Vašeho rybníka. Zadní strana s otvorem pro vrhání krmiva (9) by měla být od vody vzdálena max. 20 cm. Zvolte v zájmu kvality krmiva místo bez trvalého přímého slunečního záření. Normálně stačí hmotnost zařízení pro bezpečné postavení. Pokud si přejete další upevnění, nacházejí se v nohách zařízení závitové šrouby M8 (11), které mohou např. sloužit k upevnění přes běžné ploché spojky (Železářství)

- Otevřete kryt nádoby na krmivo (3) a vyjměte teplotní čidlo (28) a síťový zdroj (29) z úložné přihrádky (1a). Protáhněte přípoje skrz otvor (3a) v krytu a spojte čidlo a síťový zdroj s odpovídajícími přípoji na vnitřní straně krytu. Záměna je vyloučena rozdílně konfigurovanými přípoji.

Upozornění: Při dostatečné světlosti nabije solární panel akumulátor tak, že je bez problémů možné krmení i za soumraku. Pouze na podzim a brzy na jaře, jakož i u vnitřních nádrží se může stát, že bude nutné nabíjení v síťovém provozu.

- Nyní můžete již nádobu na krmivo (1) svého **JBL PROPOND® AUTOFOOD** naplnit granulovaným krmivem **JBL PROPOND®** podle své volby. Respektujte prosím, že při delším přímém slunečním záření může být dosaženo uvnitř nádoby na krmivo vysokých teplot. To může dobrou kvalitu krmiva **JBL PROPOND®** ovlivnit. V takové případě přněte spíše méně krmiva.

Programování:

Otevřete kryt (7) ovládacího panelu (8) a takto provedte programování.

- Zapnutí:
Stiskněte tlačítko on/off (12), aby se **JBL PROPOND® AUTOFOOD** zapnul. Na displeji se objeví oznámení.
- Nastavení aktuálního času:
Stiskněte a podržte tlačítko „SET“ (17) až začne blikat symbol „Čas“ (18). Stiskněte tlačítko „HR“ (15) resp. MIN“ (16) k nastavení hodiny, resp. minuty. Stiskněte tlačítko „Set“ (17) k uložení.
- Naprogramování 24 profilů krmení na den:
Když je nastaven aktuální čas, začne blikat symbol profilu krmení (19) (počínaje „Feed 1“). Stanovte pomocí tlačítek „HR“ (15) a „MIN“ (16) požadovanou dobu prvního krmení. Pak stanovte požadované množství pro první krmení několikerým stisknutím tlačítka „Vol.“ (20). Každým stisknutím se sloupec posouvá o jeden stupeň. Stiskněte tlačítko „SET“ (17) k uložení.
Pak začne blikat „Feed 2“. Stejným způsobem naprogramujte druhý profil krmení a všechny další až do „Feed 24“.

POZOR: Každé krmení musí následovat minimálně 5 minut po předchozím. Pokud tomu tak není, objeví se na displeji „Error“. „Error“ se objeví i tehdy, jestliže krmení není naprogramováno v logické časové posloupnosti. Příklad: „Feed 4“ nesmí být časově naprogramováno před „Feed 3“.

Má-li být jedno krmení vynecháno, pak nastavte čas na -:-
Pomocí tlačítka „SET“ projdete všemi nastaveními.

- Manuální krmení:
Stiskněte několikrát tlačítko „Manuální krmení“ (13) až do požadovaného počtu sloupců. O 3 sekundy později bude nastavené množství krmiva vydáno.
UPOZORNĚNÍ: Tímto způsobem můžete vyzkoušet individuální množství krmiva pro každé nastavení. Na jeden sloupec běží dávkovací šnek 4 s. U 10 sloupců tedy celkem 40 s.

5. Čidlo nedostatku krmiva:
JBL PROPOND® AUTOFOOD disponuje čidlem, které při nedostatku krmiva nechá blikat varovná světla (6) na krytu. 60 sekund poté, co bylo krmivo doplněno a kryt zavřen, varovná světla zhasnou.
6. Délka vrhu krmiva:
Na spínači pro volbu (27) zvolte přibližnou délku vrhu krmiva: Nastavení 0,5 m: Krmivo bude vhozeno cca 0,5 až 1 m daleko.
Nastavení 1 m: Krmivo bude vhozeno cca 1 až 1,5 m daleko.
7. Zobrazení teploty:
Vždy podle umístění čidla může být zobrazena teplota vody nebo teplota vzduchu. Podržte stisknutá tlačítka „HR“ a „MIN“ současně po dobu 3 sekund ke změně °C na °F a zpět.

Údržba:



Při všech pracích na zařízení vždy nejprve vytáhněte zástrčku ze sítě a zařízení vypněte pomocí tlačítka Zap/Vyp (12).

1. Prach a cizí tělesa:
Odstraňte usazeniny prachu na skříni a solárním panelu **JBL PROPOND® AUTOFOOD** pomocí vlhkého hadru. Solární panel udržujte vždy bez větších cizích těles, jako např. spadané listí atd.
2. Otěr krmiva uvnitř:
Doporučujeme jednou za sezonu (pokud je nutné, i častěji), nechat **JBL PROPOND® AUTOFOOD** kompletně prázdné a otěr uvnitř nádoby odstranit vysavačem. Mechanickou zátěží částek krmiva při vyhazování se může ukládat na vrhacím disku a uvnitř vrhací komory taktéž otěr z krmiva. Odstraňte kryt z otvoru pro vrhání krmiva (9) nadzvednutím blokování. Uvolněte matky (velikost klíče 10) na vrhacím disku a ten zvedněte. Vyčistěte kryt, vrhací disk a vrhací komoru pevným štětcem. Všechny zas v opačném sledu namontujte.
3. Vyměnit lithiový-aku pack:
Baterie Li-Ionen může být na konci své životnosti vyměněna.
K tomu musí být celé zařízení zasláno do servisu JBL GmbH & Co. KG.
4. Výměna solárního panelu:
Solární panel může být též vyměněn.
K tomu musí být celé zařízení zasláno do servisu JBL GmbH & Co. KG.

Technická data:

JBL PROPOND® AUTOFOOD:

Potřebná základní plocha	min. 38 x 38 cm
Objem nádoby	cca 25 l
Krmení / den	24
Trvání / krmení	1 x 4 s–1 x 40 s.
Délka vrhu	cca 0,5 m; cca 1 m
Druh ochrany	IP44
Třída ochrany	III (bezpečnostní malé napětí)
Lithiový-iontový bateriový pack	7,4 V; 7200 mAh
Solární panel	326 x 210 mm
Max. výkon	10 W
Opt. proudové zatížení	1 A
Pracovní teplota	-20 až +60 °C

Síťový zdroj:

Druh ochrany	IP20
Primární	100–240 V; 50 / 60 Hz
Sekundární	DC 12 V; 1,0 A
Vedení sekundární	5 m
Zástrčka sekundární	DC 5,5 x 2,1

Teplotní čidlo:

Kabel	3 m
Zástrčka	DC 3,5 x 1,3
Rozsah měření	-10- +50 °C (14-122 °F)
Přesnost měření	+/- 0,5 °C
Kroky zobrazování	0,1 °C

de

en

fr

nl

it

sv

es

pt

pl

cs

ru

ro

tr

el

zh

tw

Záruka výrobce

Záruka existuje vedle zákonných nároků zákazníka na dodání bezvadného zboží vůči prodejci a neomezuje zákonné nároky z vad z § 437 občanského zákoníku.

My, JBL GmbH & Co. KG, Dieselstr. 3, 67141 Neuhofen, Německo přebíráme za následně jmenovaná zařízení vůči koncovému zákazníkovi **záruku na 2 roky od data nákupu za nezávadnost a funkčnost.**

Navíc nabízíme koncovému zákazníkovi po úspěšné registraci produktu během dvouroční zákonné záruční lhůty na

<https://www.jbl.de/productguarantee/>

na zařízení **rozšířenou 4letou záruku** od data nákupu.

JBL PROPOND® AUTOFOOD

Záruka obsahuje opravu podle naší volby **náhradou (bezplatné dodání stejně hodnotného produktu) nebo jeho opravu podle technických požadavků.**

Pro díly opravené nebo nahrazené na základě záruky platí zbývající doba záruky.

Záruka neobsahuje náhradu za přímé či nepřímé následné škody.

Záruka platí výhradně pro prodeje **zákazníkům v rámci Evropské unie.**

Záruka zaniká, jestliže produkt nebyl zákazníkem nebo třetí osobou smontován, udržován nebo čištěn odborně, byl úmyslně poškozen či nějakým způsobem změněn v rozporu s určením.

Během trvání záruky se obraťte po předložení platného dokladu o koupi na svůj specializovaný obchod, nebo nás kontaktujte na

<https://www.jbl.de/support/>

JBL GmbH & Co. KG
Dieselstr. 3
67141 Neuhofen
+49(0)6236 41800

- Емкость: 25 л для гранулированного корма диаметром ≈ до 9 мм
- Возможно питание от солнечных батарей и от сети
- До 24 кормлений в день
- 10 устанавливаемых объемов корма за кормление
- Дальность выброса корма на выбор 0,5 и 1 м
- Возможна установка на берегу
- В комплекте с датчиком температуры
- Индикатор недостаточного количества корма
- Панель управления с наружным доступом

Перевод оригинала руководства по эксплуатации с немецкого языка

Уважаемый покупатель,

купив настоящую современную автокормушку «JBL PROPOND® AUTOFOOD» для прудовых рыб, Вы приняли хорошее решение. Настоящая автокормушка вместимостью примерно 25 литров, работающая от солнечной батареи и предназначенная для установки вне помещений, может быть установлена на краю Вашего пруда. Она надежно снабжает Ваших рыб кормом.

Применение по назначению:

Автокормушка JBL PROPOND® AUTOFOOD предназначена только для автоматического снабжения кормом рыб в садовых прудах. Автокормушка пригодна для установки под открытым небом, но может быть также использована для снабжения кормом рыбок в декоративных бассейнах внутри помещений. Размер зерен корма не должен превышать 9 мм. Хлопьевидный корм для использования непригоден. Названные в настоящем руководстве условия сохраняют действие.

Указание по технике безопасности:

Настоящим прибором могут пользоваться дети в возрасте 8 лет и старше и лица с ограниченными физическими и психическими способностями, с ограниченными функциями органов чувств или при отсутствии у них соответствующего опыта и знаний в случае, если они находятся под присмотром или же им разъяснили порядок безопасной эксплуатации прибора, и если они понимают связанные с этим опасности.

Дети не должны использовать прибор в качестве игрушки.

Чистка и пользовательское техническое обслуживание прибора детьми без соответствующего присмотра недопустимы.

Дети в возрасте до 8 лет не должны осуществлять управление прибором.

Утилизация:



В ЕС настоящий символ указывает на то, что изделие нельзя выбрасывать с обычным бытовым мусором. Соблюдайте местные правила по утилизации электроприборов. Встроенный в прибор литий-ионный аккумулятор следует извлечь из прибора в конце срока службы и сдать в соответствующий пункт сбора аккумуляторов.

Элементы / содержимое:

1. Контейнер для корма с отделением (1а) для хранения блока питания и датчика температуры.
2. Интегрированные ручки
3. Крышка контейнера для корма с кабелепроводом (3а) для блока питания и датчика температуры.
4. Панель солнечных батарей
5. Шарниры крышки с фиксацией
6. Сигнальная лампа (недостаточное количество корма)
7. Защитная крышка панели управления
8. Панель управления
9. Отверстие для выброса корма
10. Защита от дождя для 9
11. Крепежный винт под каждой ногой

12. Вкл./откл.: включает или отключает **JBL PROPOND® AUTOFOOD**
13. Кнопка «ручное кормление»
14. Кнопка «количество корма»
15. Кнопка «часы»
16. Кнопка «минуты»
17. Кнопка «Set» (подтверждение)
18. Символ «часы»
19. Символ «профиль кормления» (Feed 1–Feed 24)
20. Символ «количество корма» (Vol.)
21. Индикатор температуры
22. Индикатор заряда аккумулятора
23. Индикатор времени
24. Температурная единица (°C или °F)
25. Символ подачи питания от солнечных батарей (SOLAR)
26. Символ подачи питания от сети (DC)
27. Многопозиционный переключатель дальности выброса корма

28. Датчик температуры
29. Блок питания
30. Защита от попадания пальцев в шнековый транспортер

Установка:

1. Достаньте автокормушку **JBL PROPOND® AUTOFOOD** из упаковки и проверьте комплектность поставки. Блок питания и датчик температуры находятся в отделении 1а контейнера для корма (1).
2. Установите автокормушку **JBL PROPOND® AUTOFOOD** на ровной поверхности на краю Вашего пруда. Задняя сторона с отверстием для выброса корма (9) должна быть удалена от воды не более чем на 20 см. С целью сохранения качества корма выбирайте для установки место, не подверженное длительному воздействию прямых солнечных лучей.
В обычном случае веса прибора достаточно для стабильной установки. Если Вы желаете дополнительно укрепить прибор, то в его ножках расположены шурупы М8 (11), которые могут служить для прикрепления с помощью обычных соединительных

пластин с отверстиями (из магазина стройматериалов или «сделай сам»).

- Откройте крышку контейнера для корма (3) и достаньте датчик температуры (28) и блок питания (29) из отделения для их хранения (1а). Введите присоединяемые кабели через отверстие (3а) в крышке и соедините датчик и блок питания с соответствующими гнездами на внутренней стороне крышки. Ошибка в присоединении исключена, поскольку гнезда имеют разную конфигурацию.

Примечание: при достаточной яркости освещения панель солнечных батарей заряжает аккумулятор в объеме, достаточном для беспрепятственного кормления даже в сумеречное время суток. Только осенью и ранней весной, а также при установке у декоративных бассейнов внутри помещений может потребоваться подзарядка от сети.

- Теперь Вы можете заполнить контейнер для корма (1) Вашей автокормушки **JBL PROPOND® AUTOFOOD** гранулированным кормом **JBL PROPOND®** по своему выбору. Обратите внимание, что при длительном воздействии прямых солнечных лучей внутренняя поверхность контейнера для корма может сильно нагреться. Это может отрицательно повлиять на хорошее качество корма **JBL PROPOND®**. В таком случае в контейнер следует засыпать меньше корма.

Программирование:

Откройте крышку (7) панели управления (8) и произведите программирование, как описано ниже.

- Включение:

Нажмите на On/off (12), чтобы включить автокормушку **JBL PROPOND® AUTOFOOD**. На дисплее появляются символы.

- Установить текущее время:

Нажмите на «SET» (17) и удерживайте в нажатом положении, пока символ «часы» не начнет мигать. Нажмите на «HR» (15) или «MIN» (16), чтобы установить часы и минуты. Чтобы сохранить, нажмите «SET» (17).

- Программирование 24-х профилей кормления в день:

После установки текущего времени начинает мигать символ «профиль кормления» (19), начиная с «Feed 1» (1-е кормление). Установите с помощью кнопок «HR» (15) и «MIN» (16) нужное время первого кормления. После этого установите нужное количество корма для первого кормления путем многократного нажатия на «Vol.» (20). С каждым нажатием появляется дополнительная черточка. Чтобы сохранить, нажмите «SET» (17).

После этого начинает мигать «Feed 2» (2-е кормление). Программируйте аналогичным образом второй профиль кормления и все остальные профили до «Feed 24».

ВНИМАНИЕ: интервал между двумя кормлениями должен составлять не менее 5 минут. В противном случае на дисплее появляется сообщение «Error». Сообщение «Error» появляется также в случае, если программирование кормлений осуществляется не в хронологическом порядке. Например: 4-е кормление («Feed 4») не должно быть установлено по времени раньше 3-го кормления («Feed 3»). Если кормление следует пропустить, установите время на - :- - С помощью «SET» Вы можете передвигаться по всем настройкам.

4. Ручное кормление:
Несколько раз нажмите кнопку «ручное кормление» (13) до появления желаемого количества черточек. Через 3 секунды будет выдано установленное количество корма.
ПРИМЕЧАНИЕ: так Вы можете определить опытным путем конкретное количество корма за одно установленное значение. Одна черточка соответствует движению дозирующего шнека в течение 4 секунд. Таким образом, на 10 черточек приходится 40 сек.
5. Датчик недостаточного количества корма:
Автокормушка **JBL PROPOND® AUTOFOOD** оснащена датчиком, включающим сигнальные лампы (6) на крышке в случае, если корм подходит к концу. Сигнальные лампы погаснут через 60 секунд после того, как будет пополнен объем корма и закрыта крышка.
6. Дальность выброса корма:
Установите с помощью многопозиционного переключателя (27) примерную дальность выброса корма: Положение 0,5 М: корм выбрасывается на расстояние примерно от 0,5 до 1 м.
Положение 1 М: корм выбрасывается на расстояние примерно от 1 до 1,5 м.
7. Индикатор температуры:
В зависимости от места установления датчика возможно указание температуры воды или воздуха. Одновременно нажмите на «HR» и «MIN» и удерживайте 3 секунды, чтобы изменить единицу температуры с °C на °F и обратно.

Обслуживание:



Перед началом любых работ над прибором сначала всегда следует вынимать сетевую вилку из розетки и выключать прибор нажатием кнопки вкл./выкл (12).

1. Пыль и посторонние предметы:
Удаляйте пыль с корпуса и панели солнечных батарей автокормушки **JBL PROPOND® AUTOFOOD** влажной салфеткой. Всегда удаляйте крупные посторонние предметы, напр., опавшие листья и т. п., с панели солнечных батарей.
2. Истирание корма внутри контейнера:
Рекомендуем один раз за сезон - а если необходимо, то чаще - полностью опорожнять автокормушку **JBL PROPOND® AUTOFOOD** и удалять истершийся корм внутри контейнера с помощью пылесоса.
Вследствие механической нагрузки на частицы корма при выбросе истершийся корм может также оставаться на разбрасывающем диске и внутри камеры выброса. Удалите крышку отверстия выброса корма (9). Открутите винт (SW 10) на разбрасывающем диске и удалите диск. Очистите крышку, разбрасывающий диск и камеру выброса жесткой кисточкой. Сборка производится в обратном порядке.
3. Замена литий-ионного аккумулятора:
Литий-ионный аккумулятор в конце срока службы можно заменить. Для этого комплектный прибор следует отправить в сервисный отдел компании JBL GmbH & Co. KG.

4. Замена панели солнечных батарей:

Панель солнечных батарей также можно заменить. Для этого комплектный прибор следует отправить в сервисный отдел компании JBL GmbH & Co. KG

Технические характеристики:

JBL PROPOND AUTOFOOD:

Требуемая площадь для установки	не менее 38 x 38 см
Объем контейнера	≈ 25 л
Количество кормлений в сутки	24
Длительность кормления	от 1 раза по 4 сек – до 1 раза по 40 сек.
Дальность выброса	≈ 0,5 м; ≈ 1 м
Защита	IP44
Класс защиты от поражения электрическим током	III (безопасное малое напряжение)
Литий-ионный аккумулятор	7,4 В; 7200 мА·ч
Панель солнечных батарей	326 x 210 мм
Макс. мощность	10 Вт
Опт. сила тока	1 А
Рабочая температура	-20 до +60 °С

Блок питания:

Защита	IP20
Первичный источник тока:	100–240 В; 50 / 60 Гц
Вторичный источник тока:	Постоянный ток 12 В; 1,0 А
Кабель вторичного источника тока	5 м
Вилка кабеля вторичного источника тока	DC 5,5 x 2,1

Датчик температуры:

Кабель	3 м
Штепсельная вилка	DC 3,5 x 1,3
Диапазон измерений	-10 до +50 °С (14-122 °F)
Точность измерений	+/- 0,5 °С
Шаг индикатора	0,1 °С

de
en
fr
nl
it
sv
es
pt
pl
cs
ru
ro
tr
el
zh
tw

Гарантия изготовителя

Гарантия существует наряду с законными притязаниями покупателя по отношению к продавцу на получение товара без каких-либо недостатков и не ограничивает законных претензий по качеству согл. ст. 437 Гражданского кодекса ФРГ (BGB).

Мы, компания JBL GmbH & Co. KG, ул. Дизельштрассе, 3, 67141 Нойхофен, Германия, предоставляем конечному покупателю **гарантию на отсутствие недостатков и исправность нижеуказанных изделий сроком 2 года, считая со дня покупки.** Кроме того, после успешной регистрации изделия в течение предусмотренного законом двухлетнего гарантийного срока по адресу

<https://www.jbl.de/productguarantee/>

предоставляем конечному покупателю **расширенную гарантию сроком 4 года,** считая со дня покупки.

JBL PROPOND® AUTOFOOD

Гарантия включает по нашему выбору ремонт **путем замены изделия (бесплатная поставка равноценного изделия) или его ремонт согласно техническим требованиям.**

На отремонтированные по гарантии или замененные части действует оставшийся срок гарантии.

Гарантия не включает возмещения прямого или косвенного ущерба.

Гарантия распространяется исключительно на **продажи покупателям внутри Европейского Союза.**

Гарантия прекращает действие, если изделие было подвергнуто покупателем или третьим лицом некомпетентному ремонту, техническому обслуживанию или очистке, умышленному повреждению, а также какому-либо изменению, противоречащему его назначению.

В течение гарантийного срока обращайтесь в свой специализированный магазин с предоставлением действительного кассового чека или свяжитесь с нами по адресу

<https://www.jbl.de/support/>

JBL GmbH & Co. KG
Dieselstr. 3
67141 Neuhofen

Germany
+49(0)6236 41800

- 25 l capacitate pentru granule până la 9 mm
- Funcționare cu alimentare solară sau de la rețea posibilă
- Până la 24 de hrăniri pe zi
- 10 trepte de reglare pentru cantitatea de hrană pe fiecare hrănire
- Distanță de aruncare selectabilă de 0,5 și 1 m
- Se poate instala pe mal
- Inclusiv senzor de temperatură
- Indicator pentru lipsă hrană
- Panoul de operare accesibil din exterior

Instrucțiune de operare originală

Stimate client,

achiziția acestui automat modern de hrănire **JBL PROPOND® AUTOFOOD** pentru pești de iaz a fost o decizie bună. Acest automat de hrănire pentru exterior cu funcționare solară, cu o capacitate de cca. 25 de litri poate fi amplasat la marginea iazului dumneavoastră și alimentează peștii dumneavoastră cu hrană în mod optim.

Utilizare conform destinației:

Automatul de hrănire **JBL PROPOND® AUTOFOOD** servește exclusiv pentru alimentarea automată a peștilor din iazul de grădină cu hrană. Automatul este adecvat pentru instalarea în aer liber, poate fi însă utilizat și pentru alimentarea cu hrană a bazinelor interioare mai mari. Hrana nu trebuie să depășească o mărime a granulei de 9 mm. Hrana sub formă de fulgi nu este adecvată. Sunt valabile condițiile menționate în această instrucțiune.

Indicație de siguranță:

Acest aparat poate fi utilizat de copii începând de la 8 ani și peste această vârstă precum și de persoane cu capacități fizice, senzoriale sau mentale diminuate sau persoane fără experiență și cunoștințe, dacă acestea sunt supravegheate sau au fost instruite cu privire la utilizarea sigură a aparatului și înțeleg pericolele care rezultă din aceasta.

Copiii nu au voie să se joace cu aparatul.

Curățarea și întreținerea efectuată de utilizator nu este permisă să fie efectuată de copii fără supraveghere.

Copiii sub 8 ani nu trebuie să opereze aparatul.

Eliminare ca deșeu:



În interiorul UE acest simbol indică, că acest produs nu poate fi eliminat cu gunoiul menajer. Respectați prevederile locale privind eliminarea pentru aparate electrice. Acumulatorii Li-Ion încorporate în aparat trebuie să fie demontate la finalul duratei de funcționare a acestora și să fie predate la un centru de colectare corespunzător pentru baterii.

de
en
fr
nl
it
sv
es
pt
pl
cs
ru
ro
tr
el
zh
tw

Piese / conținut:

1. Rezervor de hrană cu compartiment de păstrare 1a pentru sursă de alimentare și senzor de temperatură
2. Mânere de transport integrate
3. Capac rezervor de hrană cu ghidaj pentru cablu 3a pentru sursă de alimentare și senzor de temperatură
4. Panou solar
5. Balama capac cu blocare
6. Lumină de avertizare pentru lipsa hranei
7. Capac panou de operare
8. Panou de operare
9. Orificiu de aruncare a hranei
10. Protecție contra ploii pentru 9
11. Șuruburi de fixare sub fiecare picior

12. Pornit/oprit: Pornește sau oprește **JBL PROPOND® AUTOFOOD**
13. Buton alimentare manuală
14. Buton cantitate de hrană
15. Buton oră
16. Buton minut
17. Buton setare (confirmare)
18. Simbol oră
19. Simbol profil de hrănire (Feed 1–Feed 24)
20. Simbol cantitate de hrană (vol.)
21. Indicator de temperatură
22. Indicator baterie
23. Indicator timp
24. Unitate pentru temperatură °C sau °F
25. Simbol pentru alimentare solară (SOLAR)
26. Simbol pentru alimentare de la rețea (DC)
27. Comutator de selectare distanță de aruncare

28. Senzor de temperatură
29. Sursă de alimentare
30. Protecție împotriva intervenției în transportorul melcat

Instalare:

1. Scoateți **JBL PROPOND® AUTOFOOD** din ambalajul său și verificați totul dacă este complet. Sursa de alimentare și senzorul de temperatură se află în compartimentul de depozitare (1a) din rezervorul pentru hrană (1).
2. Plasați **JBL PROPOND® AUTOFOOD** pe o suprafață plană la marginea iazului dumneavoastră. Partea din spate cu orificiul de aruncare a hranei (9) trebuie să se afle la o distanță de max. 20 cm de apă. În interesul calității hranei selectați o locație fără acțiune directă permanentă a razelor soarelui. În mod normal este suficientă greutatea aparatului pentru o poziție sigură. În caz că

doriți o fixare suplimentară, la picioarele aparatului se află șuruburi filetate M8 (11), care pot servi de ex. la fixarea de conectori plăți din comerț (magazin de bricolaj).

3. Deschideți capacul rezervorului de hrană (3) și scoateți senzorul de temperatură (28) și sursa de alimentare (29) din compartimentul de depozitare (1a). Ghidați racordurile prin orificiul (3a) în capac și legați senzorul și sursa de alimentare cu racordurile corespunzătoare pe partea interioară a capacului. Inversarea este exclusă datorită racordurilor configurate diferit.

Indicație: În caz de luminozitate suficientă panoul solar încarcă acumulatorul astfel încât sunt posibile și hrăniri la căderea nopții fără probleme. Numai toamna sau primăvara devreme, precum și la bazine interioare poate fi posibil să fie necesară încărcarea de la rețea.

4. Acum puteți deja umple rezervorul de hrană (1) al aparatului **JBL PROPOND® AUTO-FOOD** cu o hrană sub formă de granule JBL PROPOND la alegerea dumneavoastră. Vă rugăm să aveți în vedere că în cazul acțiunii îndelungate directe a soarelui pot fi atinse temperaturi ridicate în interiorul rezervorului de hrană. Acestea pot afecta buna calitate a hranei JBL PROPOND. Într-o astfel de situație este de preferat să umpleți cu mai puțină hrană.

Programare:

Deschideți capacul (7) al panoului de operare (8) și efectuați programarea în modul următor.

1. Pornire:
Apăsați On/off (12) pentru a porni **JBL PROPOND® AUTOFOOD**. Pe ecran apare un afișaj.
2. Setarea orei actuale:
Apăsați și mențineți „SET” (17) până când simbolul „Oră” (18) clipește. Apăsați „HR” (15) resp. MIN” (16) pentru a seta ora resp. minutele. Apăsați „Set” (17) pentru salvare.
3. Programați 24 de profiluri de hrănire pe zi:
După ce ora actuală este setată, începe să clipească simbolul profil de hrănire (19) (începând cu „Feed 1”). Stabiliți cu „HR” (15) și „MIN” (16) ora dorită pentru prima hrănire. După aceea stabiliți cantitatea dorită pentru prima hrănire prin apăsarea de mai multe ori pe „Vol.” (20). Cu fiecare apăsare deplasează bara cu o treaptă mai departe. Apăsați „SET” (17) pentru salvare
După aceea începe să clipească „Feed 2”. Programați în același mod al doilea profil de hrănire și toate celelalte până la „Feed 24”.

ATENȚIE: Fiecare hrănire trebuie să aibă loc cel puțin la 5 minute după cea anterioară. Dacă nu este așa, apare „Error” pe ecran. „Error” apare și dacă hrănirile nu sunt programate în succesiune temporală logică. Exemplu: „Feed 4” nu este voie să fie programată în timp înainte de „Feed 3”.

Dacă trebuie să fie omisă o hrănire, atunci puneți timpul pe - :- -
Cu „SET” treceți prin toate setările.

4. Hrănire manuală:
Apăsăți butonul „Hrănire manuală” (13) de mai multe ori până la numărul dorit al barei. 3 secunde mai târziu este redată cantitatea setată de hrană.
INDICAȚIE: În acest mod puteți proba cantitățile individuale de hrană pe setare. Pentru fiecare bară melcul de dozare rulează 4 sec. La 10 bare deci în total 40 sec.
5. Senzor-lipsă hrană:
JBL PROPOND® AUTOFOOD dispune de un senzor, care dispune clipirea unei lămpi de avertizare (6) pe capac în cazul lipsei hranei. 60 secunde după ce este completată hrana și a fost închis capacul, lampa de avertizare se stinge.
6. Distanță de aruncare a hranei:
Selectați pe comutatorul de selecție (27) distanța aproximativă pentru hrană: Poziția 0,5 M: Hrana este aruncată la cca. 0,5 până la 1 m distanță.
Poziția 1 M: Hrana este aruncată la cca. 1 până la 1,5 m distanță.
7. Indicator de temperatură:
În funcție de plasarea senzorului temperatura apei sau a aerului poate fi afișată. Țineți apăsat simultan „HR” și „MIN” pentru 3 secunde, pentru a schimba de pe °C pe °F.

Întreținere:



În cazul tuturor lucrărilor la aparat scoateți mai întâi ștecherul din priză și opriți aparatul cu tasta Pornit/Opri (12).

1. Praf și corpuri străine:
Înlăturați depunerile de praf de pe carcasă și de pe panoul solar al **JBL PROPOND® AUTOFOOD** cu o lavetă umedă. Păstrați permanent panoul solar liber de corpuri străine mari, ca de ex. frunze căzute, etc.
2. Îndepărtarea abraziunii de hrană din interior:
Recomandă să se exploateze complet gol complet o dată pe sezon (în caz că este necesar, și mai des), **JBL PROPOND® AUTOFOOD** și să se îndepărteze depunerea de hrană din interiorul rezervorului cu ajutorul unui aspirator de praf.
Datorită solicitării mecanice a particulelor de hrană la aruncare, se pot depozita pe discul de aruncare și în interiorul camerei de aruncare abraziuni de hrană. Îndepărtați capacul orificiului de aruncare a hranei (9). Desfaceți șurubul (SW 10) de pe discul de aruncare și ridicați-l. Curățați capacul, discul de aruncare și camera de aruncare cu o pensulă puternică. Asamblați din nou totul în succesiune inversă.
3. Înlocuiți pachetul de acumuloare-Li:
Acumulatorul cu Li poate fi înlocuit la finalul duratei sale de funcționare. Pentru acesta este necesară expedierea întregului aparat la departamentul de service al JBL GmbH & Co. KG.
4. Înlocuire panou solar:
Panoul solar poate fi înlocuit de asemenea la finalul duratei sale de funcționare. Pentru acesta este necesară expedierea întregului aparat la departamentul de service al JBL GmbH & Co. KG.

Date tehnice:

JBL PROPOND® AUTOFOOD:

Suprafață de teren necesară	Min. 38 x 38 cm
Volum rezervor	Cca. 25 L
Număr de hrănire / zi	24
Durață / hrănire	1 x 4 sec – 1 x 40 sec.
Distanță de aruncare	Cca. 0,5 m; cca. 1 m
Tip protecție	IP44
Clasa de protecție	III (tensiune mică de siguranță)
Pachet de baterii Li-Ion	7,4 V; 7200 mAh
Panou solar	326 x 210 mm
Putere max.	10 W
Opț. Intensitate curent	1 A
Temperatură de lucru	-20 până la +60 °C

Sursă de alimentare:

Tip protecție	IP20
Primar	100–240 V; 50 / 60 Hz
Secundar	DC 12 V; 1,0 A
Cablu secundar	5 m
Ștecher secundar	DC 5,5 x 2,1

Senzor de temperatură:

Cablu	3 m
Ștecher	DC 3,5 x 1,3
Domeniu de măsurare	-10- +50 °C (14-122 °F)
Precizie de măsurare	+/- 0,5 °C
Pași de afișare	0,1 °C

de

en

fr

nl

it

sv

es

pt

pl

cs

ru

ro

tr

el

zh

tw

Garanția producătorului

Pe lângă pretențiile legale ale clientului față de vânzător privind livrarea unei mărfuri fără defecte garanția constă și nu se limitează la pretențiile legale privind defectele din § 437 din Codul Civil German.

Noi, JBL GmbH & Co. KG Dieselstr. 3, 67141 Neuhofen, Germania preluăm pentru aparatele menționate în cele ce urmează față de clientul final o **garanție de 2 ani de la data achiziției ei privind lipsa defectelor și capacitatea de funcționare.**

În afară de aceasta oferim clientului final după înregistrarea cu succes a produsului în decursul perioadei de garanție legale de doi ani pe

<https://www.jbl.de/productguarantee/>

o **garanție extinsă de 4 ani** pentru aparat de la data achiziției.

JBL PROPOND® AUTOFOOD

La alegerea noastră garanția cuprinde reparația **prin înlocuire (livrare gratuită a unui produs echivalent) sau repararea acestuia conform cerințelor tehnice.**

Pentru piesele reparate sau înlocuite în baza garanției este valabilă perioada de garanție rămasă.

Garanția nu include despăgubirea de daune indirecte sau directe.

Garanția este valabilă exclusiv pentru vânzări către **clienți din Uniunea Europeană.**

Garanția se anulează, dacă produsul nu a fost montat, întreținut sau curățat în mod profesional de către client sau de către terțe părți, dacă a fost deteriorat intenționat precum și dacă a fost modificat în orice mod neconform cu destinația acestuia.

În perioada de garanție adresați-vă către comerciantul dumneavoastră prin prezentarea unei dovezi de achiziție valabile sau contactați-ne la

<https://www.jbl.de/support/>

JBL GmbH & Co. KG
Dieselstr. 3
67141 Neuhofen
+49(0)6236 41800

- Yakl. 9 mm'ye kadar granüller için 25 l hacim kapasitesi
- Güneş ve şebeke enerjisi ile çalışma olanağı
- Günde 24 defaya kadar yemleme
- Her yemleme için on kademeli yem miktarı ayarı
- 0,5 ve 1 metre fırlatma mesafesi seçenekleri
- Kıyıya kurulabilir
- Sıcaklık sensörü dâhildir
- Yem azalma göstergesi
- Dışarıdan erişilir kumanda panosu

Orijinal Almanca kullanım kılavuzunun çevirisidir

Değerli Müşterimiz,

Havuz balıkları için bu modern JBL PROPOND® AUTOFOOD otomatik yemleme makinesini satın almakla iyi bir tercih yapmış bulunuyorsunuz. Güneş enerjisi ile çalışan 25 litre kapasiteli bu Dış Mekân Otomatik Yemleme Makinesi havuzunuzun kenarına kurulabilir ve balıklarınızın güvenli bir şekilde yemlenmesini sağlar.

Amaca uygun kullanım:

JBL PROPOND® AUTOFOOD otomatik yemleme makinesi yalnızca bahçe havuzlarındaki balıkların otomatik olarak yemlenmesi için tasarlanmıştır. Otomat dış mekânlarda kullanılmaya uygun olmakla birlikte, kapalı büyükçe basenlerde yemleme yapmak için de kullanılabilir. Yemin tane büyüklüğü 9 mm'yi aşmamalıdır. Pul yem uygun değildir. Bu kılavuzda belirtilen koşullar geçerlidir.

Güvenlik notu:

Bu cihaz, gözetim altında olmaları ya da cihazın güvenli bir şekilde kullanımı yönünde eğitilmiş ve bundan kaynaklanabilecek tehlikelerin bilincinde olmaları şartıyla 8 yaş üstü çocuklar ile bedensel, duyuşsal veya zihinsel becerileri kısıtlı veya bilgi veya deneyimleri eksik kişiler tarafından kullanılabilir.

Çocuklar bu cihazla oynamamalıdır.

Temizlik ve kullanıcı tarafından yapılması gereken bakım işleri gözetim altında olmadan çocuklara yaptırılmamalıdır.

8 yaş altı çocuklar bu cihazı çalıştırmamalıdır.

Cihazın giderilmesi:



Bu sembol AB sınırları içinde bu ürünün evsel atıklarla birlikte giderilemeyeceğini ifade eder. Lütfen elektrikli cihazlar için yerel giderme kurallarına uyunuz. Cihazın içindeki Li-iyon pil kullanım ömrü dolduğunda sökülmeli ve uygun bir toplama noktasına bırakılmalıdır.

Parçalar / İçerik:

1. Güç kaynağını ve sıcaklık sensörünü içinde barındıran istif bölmesini 1 a kapsayan yem kabı
2. Entegre taşıma kulpları
3. Güç kaynağı ile sıcaklık sensörü için kablo kanalını 3a kapsayan yem kabı kapağı
4. Güneş paneli
5. Mandallı kapak menteşesi
6. Yemin azaldığını gösteren uyarı ışığı
7. Kumanda panosu kapağı
8. Kumanda panosu
9. Yem fırlatma açıklığı
10. 9 için yağmurdan koruyucu
11. Her ayağın altında tespit vidası
12. Açık/Kapalı: **JBL PROPOND® AUTOFOOD**'u açar veya kapar
13. Manuel yemleme tuşu
14. Yem miktarını belirleme tuşu
15. Saat tuşu
16. Dakika tuşu
17. Set (ayar) tuşu (Onaylama)
18. Saat sembolü
19. Yemleme profili sembolü (Yemleme 1 – Yemleme 24)
20. Yem miktarı sembolü (hacim)
21. Sıcaklık göstergesi
22. Pil göstergesi
23. Zaman göstergesi
24. Sıcaklık birimi °C veya °F
25. Güneş panelinden besleme sembolü (SOLAR)
26. Şebekeden besleme sembolü (DC)
27. Fırlatma menzili seçme anahtarı
28. Sıcaklık sensörü
29. Güç kaynağı
30. Helezon konveyör için koruyucu

Kurulum:

1. **JBL PROPOND® AUTOFOOD**'u ambalajından çıkartın ve herhangi bir eksiği olup olmadığını kontrol edin. Güç kaynağı ve sıcaklık sensörü yem kabında (1) bulunan istif bölmesinin (1a) içindedir.
2. **JBL PROPOND® AUTOFOOD**'u havuzunuzun kenarında düz bir zemine yerleştirin. Cihazın yem fırlatma açıklığının (9) bulunduğu arka tarafı sudan en fazla 20 cm uzaklıkta olmalıdır. Yemin kalitesini korumak açısından sürekli direkt güneş ışığına maruz kalmayan bir yer tercih edin. Cihazın ağırlığı normalde güvenli bir duruş için yeterlidir. Ek bir sabitleme yapmak isterseniz, cihazın ayaklarında örn. piyasada satılan yassı bağlantı elemanları (yapı

marketleri) aracılığıyla sabitlemeye yarayan M8 civatalar (11) mevcuttur.

3. Yem kabının (3) kapağını açın ve sıcaklık sensörü (28) ile güç kaynağını (29) istif bölmesinden (1a) çıkarın. Bağlantıları kapaktaki açıklığın (3a) içinden geçirerek sensörü ve güç kaynağını kapağın iç kısmında bulunan ilgili bağlantılarıyla birleştirin. Bağlantı yerlerinin şekilleri farklı olduğundan yanlış bağlantı olasılığı yoktur.

Not: Işığın yeterli olduğu hallerde güneş paneli pili alaca karanlıkta da sorunsuz yemleme yapmaya yetecek kadar şarj eder. Yalnızca sonbaharda ve ilk baharın başlarında ve kapalı basenlerde şebeke ceryanıyla şarj etmek gerekebilir.

4. Şimdi artık **JBL PROPOND® AUTOFOOD**'un yem kabını (1) istediğiniz bir JBL PROPOND granül yemle doldurabilirsiniz. Lütfen, uzun süre direkt güneş ışığına maruz kaldığında yem kabının iç kısmında sıcaklığın yükselebileceğini göz önünde bulundurunuz. Bu, JBL PROPOND yeminin yüksek kalitesini etkileyebilir. Böyle bir durum söz konusu ise, daha az miktarda yem doldurmayı tercih edin.

Programlama:

Kumanda panosunun (8) kapağını (7) açın ve programlamayı aşağıdaki şekilde yapın.

1. Açma:
JBL PROPOND® AUTOFOOD'u açmak için On/off (12) sembolüne basın. Göstergede bir mesaj görünecektir.
2. Güncel zamanın ayarlanması:
"SET" (17) sembolüne basın ve "Saat" sembolü (18) yanıp sönene kadar basılı tutun. Saati ve dakikayı ayarlamak için "HR" (15) ve "MIN" (16) sembollerine basın. "Set" (17) sembolüne basarak kaydedin.
3. Her bir gün için 24 yemleme profilinin programlanması:
Güncel zaman ayarı yapıldıktan sonra "Feed" (yemleme profili) sembolü (19) yanıp sönmeye başlar ("Feed 1" ile başlar). "HR" (15) ve "MIN" (16) sembolleri ile ilk yemleme saatini belirleyin. Bundan sonra "Vol" (hacim) sembolüne art arda basarak ilk yemleme için istediğiniz miktarı belirleyin. Çubuk her bastığınızda bir kademe ilerler. Kaydetmek için "SET" (17) sembolüne basın
Ardından "Feed 2" yanıp sönmeye başlayacaktır. Aynı şekilde ikinci yemleme profilini ve "Feed 24"e kadar olan tüm profilleri programlayın.

DİKKAT: Her yemleme bir öncekinden en az 5 dakika sonra olmalıdır. Bu olmazsa, göstergede "Error" (hata) ibaresi görünür. Eğer yemlemeler mantıklı bir zaman sıralamasına göre programlanmazsa, yine "Error" ibaresi görünür. Örnek: "Feed 4" zaman olarak "Feed 3"ten daha önceye programlanamaz.

Bir yemlemeyi atlamak istiyorsanız, zamanı - :- - olarak ayarlayın. "SET" ile tüm ayarları dolaşabilirsiniz.

4. Manuel yemleme:
İstediğiniz çubuk sayısına ulaşana kadar birden fazla kez "Manuel yemleme" (13) tuşuna basın. Cihaz 3 saniye sonra ayarladığınız miktarda yemi fırlatacaktır.

de

en

fr

nl

it

sv

es

pt

pl

cs

ru

ro

tr

el

zh

tw

NOT: Bu şekilde her kademede fırlatılan bireysel yem miktarını deneme olanağı bulursunuz. Dozaj helezonu her çubuk için 4 sn, yani 10 çubukta toplam 40 sn çalışır.

5. Yemin azaldığını gösteren sensör:

JBL PROPOND® AUTOFOOD yem azaldığında kapağın üstünde bulunan uyarı ışıklarının (6) yanıp sönmesini sağlayan bir sensörle donatılmıştır. Uyarı ışıkları tekrar yem doldurulup kapak kapatıldıktan 60 saniye sonra söner.

6. Yem fırlatma menzili:

Seçme anahtarıyla (27) yemin yaklaşık fırlatma menzilini seçin. Konum 0,5 M: Yem yaklaşık 0,5 ilâ 1 m uzaklığa fırlatılır.

Konum 1 M: Yem yaklaşık 1 ilâ 1,5 m uzaklığa fırlatılır.

7. Sıcaklık göstergesi

Sensörün konumuna göre suyun veya havanın sıcaklığı gösterilir. Sıcaklığı °C veya °F olarak ayarlamak için "HR" ve "MIN" tuşlarına aynı anda basarak 3 saniye basılı tutun.

Bakım:



Cihazın üzerinde yapılan tüm çalışmalarda önce cihazın fişini çekin ve On/Off (12) tuşuna basarak cihazı kapatın.

1. Toz ve yabancı maddeler:

JBL PROPOND® AUTOFOOD' un gövdesindeki ve güneş panelindeki toz birikintilerini nemli bir bezle silin. Büyük boyutlu yabancı cisimlerin, örn. düşen yaprakların, güneş panelinin üzerini örtmesine izin vermeyin.

2. Cihazın içinde sürtünmeden kaynaklanan yem tozları:

JBL PROPOND® AUTOFOOD'u yılda bir kez (gerekirse, daha sık) tamamen boşalana kadar çalıştırmanızı ve kabın içindeki yem tozlarını elektrik süpürgesi ile temizlemenizi öneririz.

Fırlatma işlemi sırasında yem parçacıklarının maruz kaldığı mekanik yük nedeni ile fırlatma diski üzerinde ve fırlatma haznesi içinde de toz şeklinde yem kalıntıları birikebilir. Yem fırlatma açıklığının (9) kapağını açın. Fırlatma diskinin vidasını (SW 10) sökün ve diski kaldırın. Kapağı, diski ve hazneyi güçlü bir fırça ile temizleyin. Tüm parçaları sökme işleminin ters sırasıyla tekrar monte edin.

3. Li pilin değiştirilmesi:

Li pil kullanım ömrü dolduğunda, değiştirilebilir. Bunun için cihazın komple olarak JBL GmbH & Co. KG servisine gönderilmesi gerekmektedir.

4. Güneş panelinin değiştirilmesi:

Güneş paneli de değiştirilebilir. Bunun için cihazın komple olarak JBL GmbH & Co. KG servisine gönderilmesi gerekmektedir.

Teknik veriler:

JBL PROPOND® AUTOFOOD:

Gerekli zemin alanı	En az 38 x 38 cm
Kap hacmi	Yakl. 25 l
Yemleme / Gün	24
Süre / Yemleme	1 x 4 sn - 1 x 40 sn
Fırlatma menzili	Yakl. 0,5 m; yakl. 1 m
Koruma türü	IP44
Koruma sınıfı	III (güvenli küçük gerilim)
Li-lyon pil takımı	7,4 V; 7200 mAh
Güneş paneli	326 x 210 mm
Azami güç	10 W
Opt. akım şiddeti	1 A
Çalışma sıcaklığı	-20 ilâ +60°C

Güç kaynağı:

Koruma türü	IP20
Primer:	100–240 V; 50 / 60 Hz
Sekonder:	DC 12 V; 1,0 A
Sekonder kablo	5 m
Sekonder fiş	5,5 x 2,1

Sıcaklık sensörü

Kablo	3 m
Fiş:	DC 3,5 x 1,3
Ölçüm aralığı	-10+50°C (14-122°F)
Ölçüm doğruluğu	+/- 0,5°C
Ekran adımları	0,1°C

de

en

fr

nl

it

sv

es

pt

pl

cs

ru

ro

tr

el

zh

tw

Üretici garantisi

Garanti, müşterinin satıcıya karşı, hatasız bir mal tedarik edilmesine ilişkin mevcut yasal haklarının yanı sıra geçerli olup Yurttaşlar Yasasının 437. maddesiyle düzenlenen yasal kusur taleplerini kısıtlamaz.

JBL GmbH & Co. KG Dieselstr. 3, 67141 Neuhofen, Almanya firması olarak biz son kullanıcıya aşağıda anılan cihazların **satın alma tarihinden itibaren 2 yıl süreyle hatasız ve çalışma yeteneğine sahip olacağını garanti ediyoruz.**

Bunun ötesinde, son kullanıcıya **ürünü 2 yıllık yasal garanti süresi içerisinde**

<https://www.jbl.de/productguarantee/>

sayfasında başarıyla kaydettirmesi durumunda, söz konusu cihaz için, cihazın satın alma tarihinden itibaren **4 yıllık genişletilmiş bir garanti süresi** sunmaktayız.

JBL PROPOND® AUTOFOOD

Garanti, bizim seçimimize bağlı olarak **değiştirme (eşdeğer bir ürünün ücretsiz olarak teslim edilmesi) ya da ürünün teknik gereksinimlere göre restorasyonu** şeklinde bir onarımı kapsar.

Garanti kapsamında onarılan veya değiştirilen parçalar için geri kalan garanti süresi geçerlidir.

Doğrudan veya dolaylı hasarların karşılanması bu garantinin kapsamına dahil değildir.

Garanti yalnızca **Avrupa Birliği dahilindeki müşterilere** yapılan satışlar için geçerlidir.

Ürünün müşteri veya üçüncü taraflarca gerektiği gibi monte edilmemesi, bakıma tabi tutulması veya temizlenmemesi, kasten hasara uğratılması veya amaca uygun olmayan herhangi bir şekilde değiştirilmesi durumunda garanti geçersiz kalır.

Garanti süresi içerisinde geçerli bir satış belgesi ile birlikte uzman satış mağazanıza başvurunuz ya da

<http://www.jbl.de/de/support/>

adresi üzerinden bizimle iletişim kurunuz.

JBL GmbH & Co. KG
Dieselstr. 3
67141 Neuhofen
+49 (0) 6236 41800

- Χωρητικότητα 25 l για κόκκους έως περ. 9 mm
- Δυνατότητα λειτουργίας μέσω ηλιακής ενέργειας και ηλεκτρικού δικτύου
- Μέχρι και 24 ταΐσματα ανά ημέρα
- 10 βαθμίδες ρύθμισης για την ποσότητα φαγητού ανά ταΐσμα
- Δυνατότητα επιλογής απόστασης ρίψης 0,5 και 1 m
- Μπορεί να τοποθετηθεί στην όχθη
- Συμπεριλαμβάνεται αισθητήρας θερμοκρασίας
- Ένδειξη έλλειψης τροφής
- Εξωτερικά προσβάσιμο πεδίο χειρισμού

Μετάφραση των γερμανικών πρωτότυπων οδηγιών χρήσης

Αγαπητέ πελάτη,

Η αγορά αυτής της σύγχρονης αυτόματης ταΐστρας **JBL PROPOND® AUTOFOOD** για λιμνόψαρα ήταν μια άριστη επιλογή. Αυτή η αυτόματη ταΐστρα εξωτερικού χώρου, που λειτουργεί με ηλιακή ενέργεια και έχει χωρητικότητα περ. 25 λίτρα, μπορεί να τοποθετηθεί στην άκρη της λίμνης σας και τροφοδοτεί τα ψάρια σας αξιόπιστα με τροφή.

Ενδεδειγμένη χρήση:

Η αυτόματη ταΐστρα **JBL PROPOND® AUTOFOOD** χρησιμοποιείται αποκλειστικά για την αυτόματη τροφοδοσία ψαριών σε λίμνες κήπου με τροφή. Η αυτόματη αυτή συσκευή είναι κατάλληλη για τοποθέτηση σε εξωτερικούς χώρους, αλλά μπορεί επίσης να χρησιμοποιηθεί για την τροφοδοσία μεγάλων εσωτερικών δεξαμενών με τροφή. Η τροφή δεν επιτρέπεται να υπερβαίνει το μέγεθος κόκκου των 9 mm. Η τροφή σε νιφάδες δεν είναι κατάλληλη. Ισχύουν οι προϋποθέσεις, που αναφέρονται στις παρούσες οδηγίες.

Υπόδειξη ασφαλείας:

Αυτή η συσκευή μπορεί να χρησιμοποιηθεί από παιδιά με ηλικία μεγαλύτερη των 8 ετών και άτομα με μειωμένες φυσικές, αισθητηριακές ή πνευματικές ικανότητες ή χωρίς σχετική εμπειρία και γνώσεις, εφόσον βρίσκονται υπό επιτήρηση ή έχουν λάβει τις απαιτούμενες οδηγίες σχετικά με την ασφαλή χρήση της συσκευής και κατανοούν τους κινδύνους που ενδέχεται να προκύψουν από τη χρήση της.

Τα παιδιά δεν επιτρέπεται να παίζουν με τη συσκευή.

Ο καθαρισμός και οι εργασίες συντήρησης χρήστη δεν επιτρέπεται να πραγματοποιούνται από παιδιά χωρίς επιτήρηση.

Δεν επιτρέπεται ο χειρισμός της συσκευής από παιδιά με ηλικία μικρότερη των 8 ετών.

Απόρριψη:



Εντός της ΕΕ, αυτό το σύμβολο καταδεικνύει ότι αυτό το προϊόν δεν επιτρέπεται να απορρίπτεται με τα οικιακά απορρίμματα. Τηρήστε τις τοπικές προδιαγραφές απόρριψης για τις ηλεκτρικές συσκευές. Η μπαταρία ιόντων λιθίου, που είναι τοποθετημένη στη συσκευή, πρέπει μετά από το τέλος της διάρκειας ζωής της να αφαιρεθεί και να παραδοθεί σε ένα αντίστοιχο σημείο συγκέντρωσης για μπαταρίες.

de
en
fr
nl
it
sv
es
pt
pl
cs
ru
ro
tr
el
zh
tw

Επιμέρους τμήματα / περιεχόμενο:

1. Δοχείο τροφής με 1α θήκη φύλαξης για το τροφοδοτικό και τον αισθητήρα θερμοκρασίας
2. Ενσωματωμένες λαβές μεταφοράς
3. Καπάκι του δοχείου τροφής με 3α οδηγό καλωδίου για το τροφοδοτικό και τον αισθητήρα θερμοκρασίας
4. Ηλιακό πάνελ
5. Μεντεσέδες καπακιού με μηχανισμό ασφάλισης
6. Προειδοποιητική λυχνία για έλλειψη τροφής
7. Κάλυμμα του πεδίου χειρισμού
8. Πεδίο χειρισμού
9. Άνοιγμα ρίψης τροφής
10. Προστατευτικό βροχής για το 9
11. Βίδα στερέωσης κάτω από κάθε πόδι

12. Πλήκτρο ενεργοπ. / απενεργοπ.: Ενεργοποιεί ή απενεργοποιεί το PROPOND® AUTOFOOD
13. Πλήκτρο χειροκίνητου ταΐσματος
14. Πλήκτρο ποσότητας τροφής
15. Πλήκτρο ωρών
16. Πλήκτρο λεπτών
17. Πλήκτρο ρύθμισης (επιβεβαίωση)
18. Σύμβολο ώρας
19. Σύμβολο προφίλ ταΐσματος (Feed 1 – Feed 24)
20. Σύμβολο ποσότητας τροφής (Vol.)
21. Ένδειξη θερμοκρασίας
22. Ένδειξη μπαταρίας
23. Ένδειξη ώρας
24. Μονάδα θερμοκρασίας °C ή °F
25. Σύμβολο για τροφοδοσία ηλιακής ενέργειας (SOLAR)
26. Σύμβολο για λειτουργία μέσω ηλεκτρικού δικτύου (DC)
27. Διακόπτης επιλογής απόστασης ρίψης

28. Αισθητήρας θερμοκρασίας
29. Τροφοδοτικό
30. Προστατευτικό ατέρμονα κοχλία τροφοδοσίας

Εγκατάσταση:

1. Βγάλτε το **JBL PROPOND® AUTOFOOD** από τη συσκευασία του και ελέγξτε την πληρότητα του περιεχομένου. Το τροφοδοτικό και ο αισθητήρας θερμοκρασίας βρίσκονται στη θήκη φύλαξης (1α) στο δοχείο τροφής (1).
2. Τοποθετήστε το **JBL PROPOND® AUTOFOOD** σε μια επίπεδη επιφάνεια, στην άκρη της λίμνης σας. Η πίσω πλευρά με το άνοιγμα ρίψης τροφής (9) πρέπει να έχει μέγιστη απόσταση 20 cm από το νερό. Επιλέξτε για λόγους διατήρησης της ποιότητας της τροφής ένα σημείο, το οποίο δεν είναι συνεχώς εκτεθειμένο σε απευθείας ηλιακή ακτινοβολία.
Συνήθως το βάρος της συσκευής επαρκεί για την ασφαλή στήριξή της. Εάν επιθυμείτε

την περαιτέρω στερέωση της συσκευής, στα πόδια της συσκευής υπάρχουν βίδες με σπείρωμα M8 (11), οι οποίες μπορούν π.χ. να χρησιμοποιηθούν για τη στερέωση με κοινά επίπεδα ελάσματα σύνδεσης του εμπορίου (καταστήματα κατασκευαστικών ειδών).

3. Ανοίξτε το καπάκι του δοχείου τροφής (3) και αφαιρέστε τον αισθητήρα θερμοκρασίας (28) και το τροφοδοτικό (29) από τη θήκη φύλαξης (1a). Περάστε τις συνδέσεις μέσα από το άνοιγμα (3a) στο καπάκι και συνδέστε τον αισθητήρα και το τροφοδοτικό με τις αντίστοιχες συνδέσεις στην εσωτερική πλευρά του καπακιού. Η λανθασμένη αντιστοίχιση αποκλείεται λόγω διαφορετικής διαμόρφωσης των συνδέσεων.

Υπόδειξη: Σε περίπτωση επαρκούς φωτεινότητας, το ηλιακό πάνελ φορτίζει την επαναφορτιζόμενη μπαταρία σε τέτοιο βαθμό, ώστε να μπορούν να πραγματοποιηθούν ταΐσματα και κατά τις βραδινές ώρες χωρίς προβλήματα. Μόνο κατά το φθινόπωρο και την αρχή της άνοιξης καθώς και σε εσωτερικές δεξαμενές ενδέχεται να απαιτείται η φόρτιση μέσω του ηλεκτρικού δικτύου.

4. Τώρα μπορείτε πλέον να γεμίσετε το δοχείο τροφής (1) του **JBL PROPOND® AUTOFOOD** με την τροφή σε κόκκους JBL PROPOND της επιλογής σας. Παρακαλώ να λάβετε υπόψη ότι σε περίπτωση παρατεταμένης έκθεσης σε άμεση ηλιακή ακτινοβολία, ενδέχεται να προκληθούν υψηλές θερμοκρασίες στο εσωτερικό του δοχείου τροφής. Αυτό μπορεί να επηρεάσει την υψηλή ποιότητα της τροφής JBL PROPOND. Σε μια τέτοια περίπτωση συνιστάται η πλήρωση με μικρότερη ποσότητα τροφής.

Προγραμματισμός:

Ανοίξτε το κάλυμμα (7) του πεδίου χειρισμού (8) και πραγματοποιήστε τον προγραμματισμό ως εξής.

1. Ενεργοποίηση:
Πιέστε το πλήκτρο On/off (12), για να ενεργοποιήσετε το **JBL PROPOND® AUTOFOOD**. Στην οθόνη εμφανίζεται μια ένδειξη.
2. Ρύθμιση της τρέχουσας ώρας:
Πιέστε και κρατήστε πατημένο το πλήκτρο «SET» (17), μέχρι να αρχίσει να αναβοσβήνει το σύμβολο «ώρας» (18). Πιέστε το «HR» (15) ή/και το «MIN» (16), για να ρυθμίσετε τις ώρες και τα λεπτά. Πιέστε το πλήκτρο «SET» (17) για αποθήκευση.
3. Προγραμματισμός 24 προφίλ ταΐσματος ανά ημέρα:
Αφού ρυθμίσετε την τρέχουσα ώρα, ξεκινάει να αναβοσβήνει το σύμβολο για το προφίλ ταΐσματος (19) (ξεκινώντας με το «Feed 1»). Ορίστε με το πλήκτρο «HR» (15) και το πλήκτρο «MIN» (16) την επιθυμητή ώρα για το πρώτο ταΐσμα. Ορίστε στη συνέχεια την επιθυμητή ποσότητα για το πρώτο ταΐσμα, πατώντας πολλές φορές το πλήκτρο «Vol.» (20). Με κάθε πάτημα του πλήκτρου, η ένδειξη αυξάνεται κατά μία μπάρα. Πιέστε το πλήκτρο «SET» (17) για αποθήκευση
Στη συνέχεια αρχίζει να αναβοσβήνει η ένδειξη «Feed 2». Προγραμματίστε με τον ίδιο τρόπο το δεύτερο προφίλ ταΐσματος καθώς και όλα τα υπόλοιπα, μέχρι το «Feed 24».

ΠΡΟΣΟΧΗ: Κάθε ταΐσμα πρέπει να πραγματοποιείται τουλάχιστον 5 λεπτά μετά από το προηγούμενο. Σε διαφορετική περίπτωση, εμφανίζεται η ένδειξη «Error» (σφάλμα) στην οθόνη. Η ένδειξη «Error» εμφανίζεται επίσης, εάν τα ταΐσματα δεν προγραμμα-

de
en
fr
nl
it
sv
es
pt
pl
cs
ru
ro
tr
el
zh
tw

τίζονται σε λογική χρονική σειρά. Παράδειγμα: Το τάισμα «Feed 4» δεν επιτρέπεται να έχει προγραμματιστεί χρονικά πριν από το τάισμα «Feed 3».

Εάν κάποιο τάισμα πρέπει να παραληφθεί, ρυθμίστε την ώρα σε - -: -

Με το πλήκτρο «SET» μπορείτε να εμφανίσετε όλες τις ρυθμίσεις.

4. Χειροκίνητο τάισμα:

Πιέστε επαναλαμβανόμενα το πλήκτρο «Χειροκίνητο τάισμα» (13), μέχρι να επιτευχθεί ο επιθυμητός αριθμός μπαρών. Μετά από 3 δευτερόλεπτα εξάγεται η ρυθμισμένη ποσότητα τροφής.

ΥΠΟΔΕΙΞΗ: Με αυτόν τον τρόπο μπορείτε να δοκιμάσετε τις διάφορες ποσότητες τροφής της κάθε ρύθμισης. Ανά μπάρα, ο ατέρμονας κοχλίας δοσομέτρησης λειτουργεί για 4 δευτ. Δηλαδή, στις 10 μπάρες λειτουργεί συνολικά για 40 δευτ.

5. Αισθητήρας έλλειψης τροφής:

Το **JBL PROPOND® AUTOFOOD** διαθέτει έναν αισθητήρα, ο οποίος σε περίπτωση έλλειψης τροφής προκαλεί το αναβόσβημα των προειδοποιητικών λυχνιών (6) στο καπάκι. 60 δευτερόλεπτα μετά από την επαναπλήρωση με τροφή και το κλείσιμο του καπακιού, οι προειδοποιητικές λυχνίες σβήνουν.

6. Απόσταση ρίψης τροφής:

Επιλέξτε με το διακόπτη επιλογής (27) την κατά προσέγγιση απόσταση ρίψης της τροφής: Ρύθμιση 0,5 m: Η τροφή εκτοξεύεται σε απόσταση περ. 0,5 έως 1 m. Ρύθμιση 1 m: Η τροφή εκτοξεύεται σε απόσταση περ. 1 έως 1,5 m.

7. Ένδειξη θερμοκρασίας:

Ανάλογα με τη θέση του αισθητήρα, μπορεί να καταδειχθεί η θερμοκρασία νερού ή η θερμοκρασία αέρα. Κρατήστε πατημένα ταυτόχρονα τα πλήκτρα «HR» και «MIN» για 3 δευτερόλεπτα για αλλαγή από °C σε °F και πίσω.

Συντήρηση:



Σε όλες τις εργασίες στη συσκευή, απουσιάζετε πάντοτε πρώτα το φως τροφοδοσίας και απενεργοποιήστε τη συσκευή μέσω του πλήκτρου On / Off.

1. Σκόνη και ξένα σώματα:

Καθαρίστε τυχόν επικαθίσεις σκόνης στο κέλυφος και στο ηλιακό πάνελ του JBL PROPOND AUTOFOOD με ένα υγρό πανί. Διατηρείτε το ηλιακό πάνελ πάντοτε καθαρό από μεγάλα ξένα σώματα, όπως π.χ. πεσμένα φύλλα κ.λπ.

2. Τρίμματα τροφής στο εσωτερικό:

Συνιστούμε μία φορά ανά σεζόν (ή συχνότερα εάν απαιτείται) το πλήρες άδειασμα του **JBL PROPOND® AUTOFOOD** και την απομάκρυνση των τριμμάτων τροφής από το εσωτερικό του δοχείου με μια ηλεκτρική σκούπα.

Λόγω της μηχανικής καταπόνησης των σωματιδίων τροφής κατά τη ρίψη, ενδέχεται να συγκεντρωθούν τρίμματα τροφής επίσης επάνω στο δίσκο ρίψης και στο εσωτερικό του θαλάμου ρίψης. Αφαιρέστε το κάλυμμα του ανοίγματος ρίψης τροφής (9). Ξεβιδώστε τη βίδα (MK 10) στο δίσκο ρίψης και αφαιρέστε τον. Καθαρίστε το κάλυμμα, το δίσκο ρίψης και το θάλαμο ρίψης με ένα σκληρό πινέλο. Συναρμολογήστε και πάλι όλα τα επιμέρους εξαρτήματα με την αντίστροφη σειρά.

3. Αλλαγή πακέτου μπαταριών λιθίου:

Η επαναφορτιζόμενη μπαταρία λιθίου μπορεί να αντικατασταθεί στο τέλος της διάρκειας ζωής της. Για να γίνει αυτό, η πλήρης συσκευή πρέπει να σταλεί στο τμήμα σέρβις της JBL GmbH & Co. KG

4. Αλλαγή ηλιακού πάνελ:

Το ηλιακό πάνελ μπορεί επίσης να αντικατασταθεί στο τέλος της διάρκειας ζωής του. Ζωής της. Για να γίνει αυτό, η πλήρης συσκευή πρέπει να σταλεί στο τμήμα σέρβις της JBL GmbH & Co. KG

Τεχνικά στοιχεία:

JBL PROPOND® AUTOFOOD:

Απαιτούμενη επιφάνεια στήριξης	Ελάχ. 38 x 38 cm
Χωρητικότητα δοχείου	Περ. 25 L
Ταΐσματα / ημέρα	24
Διάρκεια / τάισμα	1 x 4 δευτ. – 1 x 40 δευτ.
Απόσταση ρίψης	Περ. 0,5 m και περ. 1 m
Είδος προστασίας	IP44
Κατηγορία προστασίας	III (χαμηλή τάση ασφαλείας)
Πακέτο μπαταριών ιόντων λιθίου	7,4 V, 7200 mAh
Ηλιακό πάνελ	326 x 210 mm
Μέγ. ισχύς	10 W
Προαίρ. ένταση ρεύματος	1 A
Θερμοκρασία λειτουργίας	-20 έως +60 °C

Τροφοδοτικό:

Είδος προστασίας	IP20
Πρωτεύον	100–240 V, 50 / 60 Hz
Δευτερεύον	DC 12 V, 1,0 A
Δευτερεύων αγωγός	5 m
Δευτερεύον φικ	DC 5,5 x 2,1

Αισθητήρας θερμοκρασίας:

Καλώδιο	3 m
Φικ	DC 3,5 x 1,3
Περιοχή μέτρησης	-10- +50 °C (14-122 °F)
Ακρίβεια μέτρησης	+/- 0,5 °C
Βήματα ένδειξης	0,1 °C

de
en
fr
nl
it
sv
es
pt
pl
cs
ru
ro
tr
el
zh
tw

Εγγύηση κατασκευαστή

Η εγγύηση ισχύει παράλληλα με τις νόμιμες αξιώσεις του πελάτη για παράδοση ενός εμπορεύματος χωρίς ελαττώματα έναντι του πωλητή και δεν περιορίζει τις νόμιμες αξιώσεις για τα ελαττώματα σύμφωνα με το άρθρο § 437 του γερμανικού Αστικού Κώδικα.

Εμείς, η JBL GmbH & Co. KG, Dieselstr.3, 67141 Neuhofen, Germany παρέχουμε για τις παρακάτω συσκευές στον τελικό πελάτη **εγγύηση 2 ετών από την ημερομηνία αγοράς για έλλειψη ελαττωμάτων και λειτουργική ικανότητα.**

Πέραν αυτού παρέχουμε στον τελικό πελάτη, μετά από επιτυχή καταχώριση του προϊόντος εντός της διετούς νομικά προβλεπόμενης προθεσμίας εγγύησης στη διεύθυνση

<https://www.jbl.de/productguarantee/>

μια **εκτεταμένη εγγύηση 4 ετών** από την ημερομηνία αγοράς για τη συσκευή.

JBL PROPOND® AUTOFOOD

Η εγγύηση καλύπτει την επισκευή σύμφωνα με την επιλογή μας, **μέσω αντικατάστασης (δωρεάν παράδοση ενός ισάξιου προϊόντος) ή επιδιόρθωσης βάσει των ισχύοντων τεχνικών απαιτήσεων.**

Για τα εξαρτήματα που επιδιορθώθηκαν ή αντικαταστάθηκαν βάσει της εγγύησης ισχύει ο υπολειπόμενος χρόνος εγγύησης.

Η εγγύηση δεν περιλαμβάνει την αποζημίωση για άμεσες ή έμμεσες επακόλουθες ζημιές.

Η εγγύηση ισχύει αποκλειστικά για πωλήσεις σε **πελάτες εντός της Ευρωπαϊκής Ένωσης.**

Η εγγύηση παύει να ισχύει, εάν το προϊόν δεν συναρμολογήθηκε, συντηρήθηκε ή καθαρίστηκε με τον ενδεδειγμένο τρόπο από τον πελάτη ή κάποιον τρίτο, υπέστη ζημία εκ προθέσεως καθώς και τροποποιήθηκε με οποιονδήποτε μη εγκεκριμένο τρόπο.

Εντός της διάρκειας ισχύος της εγγύησης, απευθυνθείτε με επίδειξη της έγκυρης απόδειξης αγοράς στον εξειδικευμένο έμπορο της περιοχής σας ή επικοινωνήστε μαζί μας στη διεύθυνση

<https://www.jbl.de/support/>

JBL GmbH & Co. KG
Dieselstr.3
67141 Neuhofen
+49(0)6236 41800

JBL PROPOND® AUTOFOOD 戶外魚塘用自動餵食機

- 25 升容量，用於直徑達9 mm的顆粒狀飼料
- 可採用太陽能和市電驅動
- 每天最多可餵食24次
- 每次的餵食量分10個可調等級
- 拋料距離有0.5 m和1 m兩種供選
- 可以將本餵食機放置在魚塘岸邊
- 配備有溫度感測器
- 飼料短缺警示功能
- 可從外部碰觸到控制台

德文原版操作說明書的中譯版

尊敬的客戶：

購買先進的**JBL PROPOND® AUTOFOOD**魚塘用自動餵食機是一項明智的決定。為保證能給您的魚群餵食，可以將這款容量約25升的太陽能戶外自動餵食機放置在魚塘的邊緣。

適當使用：

僅可將**JBL PROPOND® AUTOFOOD**自動餵食機用於給花園魚塘裡的魚群自動餵食。該餵食機適用於放置在戶外，但也可用於向大型室內水族箱餵食。飼料顆粒的直徑不得超過9 mm。片狀飼料不適合。本手冊中規定的條款適用。

安全提示：

在接受監督的情況下，八歲以上的兒童和身體、感官有缺陷或者智力有障礙的人員以及沒有經驗的人員可以使用本機器。在此，應向他們介紹本機器的工作原理，並讓他們瞭解使用時存在的風險。

本機器不是玩具。

不得在無人監督的情況下讓兒童對本機器進行清潔或者用戶維護工作。

不得讓8歲以下的兒童操作本機器。

廢棄物處理：



在歐盟範圍內，該符號提示不允許將本產品當作生活垃圾進行處置。請遵守當地對電器設備頒發的廢棄物處理條例。必須在內置的鋰離子電池的使用壽命終了時將它取出，然後送交當地的電池收集點處置。

de

en

fr

nl

it

sv

es

pt

pl

cs

ru

ro

tr

el

zh

tw

零組件/內容：

1. 飼料箱內的1a儲物盒用於存放電源裝置和溫度感測器
2. 嵌入式提手
3. 飼料箱蓋，其上有用於電源适配器和溫度感測器的3a電線引入口
4. 太陽能板
5. 帶止擋機構的箱蓋鉸鏈
6. 飼料短缺警示燈
7. 控制台蓋
8. 控制台
9. 拋料口
10. 用於9的擋雨蓋
11. 每根支腳下的固定螺絲

12. 開關鈕：用於啟動或關閉**JBL PROPOND® AUTOFOOD**
13. 人工餵食鈕
14. 飼料量鈕
15. 小時鈕
16. 分鐘鈕
17. 設定鈕(確認)
18. 時鐘符號
19. 餵食排程符號 (Feed 1 - Feed 24)
20. 飼料量符號 (容量)
21. 溫度顯示
22. 電池容量顯示
23. 時間顯示
24. 溫度單位 °C 或 °F
25. 太陽能供電符號 (SOLAR)
26. 市電運行符號 (DC)
27. 拋料距離選擇開關
28. 溫度感測器
29. 電源适配器
30. 輸送蝸桿的防接觸保護裝置

安裝：

1. 從包裝中取出**JBL PROPOND® AUTOFOOD**，查驗供貨的完整性。電源适配器和溫度感測器位於飼料箱 (1) 的儲物盒 (1a) 內。
2. 將**JBL PROPOND® AUTOFOOD**置於魚塘邊緣的一個平坦的位置。背面的拋料口 (9) 離開水面的距離應在20 cm之內。為了保證飼料的品質，應選擇一個不受陽光長時間直射的放置地點。
機器的自重通常足以保證它的放置穩妥。若您希望能進一步固定機器，可以使用機器支腳中的螺絲M8 (11)。或者可以通過市售連接片 (五金店) 將它們固定。
3. 打開飼料箱蓋 (3)，從儲物盒 (1a) 中取出溫度感測器 (28) 和電源适配器 (29)。讓電

線插頭穿過蓋中的電線入口 (3a)，將感測器和電源適配器通過蓋板內側上的相應介面相連接。由於介面的規格不同，所以不存在接錯的可能性。

提示：如果光線足夠，太陽能電池板會給鋰電池充電，以至於也可以在黃昏時方便地進行餵食。僅在秋季和早春以及對於室內的水族箱，才可能需要通過電網進行充電。

- 現在，您可以給**JBL PROPOND® AUTOFOOD**的飼料箱 (1) 裝入一種您選擇的**JBL PROPOND®**顆粒狀飼料。請注意，如果機器長時間受到陽光的直射，飼料箱內部可能會出現高溫。這不利於**JBL PROPOND®**飼料的良好品質。遇到此情形時，請減少投入的飼料量。

排程：

打開控制台 (8) 的蓋板 (7)，按照如下方法進行設定。

- 啟動：
按下開關 (12)，以啟動**JBL PROPOND® AUTOFOOD**。顯示幕中會出現以下提示：
- 請設定當前時間：
按下並按住“SET”鈕 (17) 直至“時鐘”符號 (18) 閃亮。按下“HR”鈕 (15) 或“MIN”鈕 (16)，以設定小時和分鐘。按下“SET”鈕 (17) 以進行儲存。
- 通過設定給每天排程24次餵食：
設定了當前時間後，餵食排程符號 (19) 開始閃亮 (從“Feed 1”開始)。通過“HR”鈕 (15) 和“MIN”鈕 (16) 設定所希望的首次餵食時間。隨後請通過多次按下“Vol.”鈕 (20) 設定首次餵食量。每按一次，條形圖上就會增加一個條柱。按下“SET”鈕 (17) 以進行儲存。
接著“Feed 2”開始閃亮。請以同法給第二次餵食設定排程，直至達到“Feed 24”。

注意：在每次餵食之間至少需要間隔5分鐘。若非如此，會在顯示幕中顯示“Error”。如果在設定時輸入的時間順序不合邏輯，也會出現“Error”顯示。舉例：比如在時間上不得將“Feed 4”設定在“Feed 3”之前。
如果要省略一次餵食，請將時間設定成 -:-:-。
按下“SET”鈕將可以在所有選項中移動。

- 人工餵食：
多次按下“人工餵食”鈕 (13)，直至條形圖上出現所希望的條柱數量。3秒鐘後，便會拋出所設定量的飼料。
提示：可以以這種方式來嘗試每次設定任意數量的飼料。每根條柱表示定量螺桿運行4秒鐘，10根條柱則總共運行40秒鐘。
- 飼料短缺感測器：
給**JBL PROPOND® AUTOFOOD**配備了一個感測器，它會在飼料短缺時讓蓋板上的警示燈 (6) 閃亮。在添加飼料並蓋上蓋板後的60秒鐘後，警示燈將熄滅。
- 拋料距離：

de
en
fr
nl
it
sv
es
pt
pl
cs
ru
ro
tr
el
zh
tw

請通過選擇開關 (27) 選擇大概需要的拋料距離：檔位0.5 M：飼料拋出距離在0.5 m 到1 m之間。

檔位1 M：飼料拋出距離在1到1.5 m之間。

7. 溫度顯示：

根據感測器的所在位置，將顯示水溫或氣溫。同時按住“HR”和“MIN”鈕3秒鐘，以實現從°C到°F的切換。

保養：



要在餵食機上從事各項作業時，務請先拔出電源插頭，然後使用“开/关”按鈕 (12) 关闭餵食機。

1. 灰塵和異物：

用一塊濕布擦去**JBL PROPOND® AUTOFOOD**的外殼和太陽能板上的積塵。請始終確保太陽能板上沒有覆蓋大面積的異物，如落葉。

2. 清除飼料箱內的殘剩飼料：

我們建議每個季節徹底清空**JBL PROPOND® AUTOFOOD**一次 (如有必要，可以多次)，並用吸塵器吸淨箱內的所有殘剩飼料。

由於在拋料過程中飼料顆粒受到機械負荷，在拋料盤中以及在拋料腔內會沉積破損的殘剩飼料。請卸下拋料口 (9) 的蓋板。旋鬆拋料盤上的螺絲 (SW 10) 並取出拋料盤。用一把大刷子刷淨蓋板、拋料盤和拋料腔。需要重新組裝全部零組件時請按照相反的順序進行。

3. 更換鋰電池組：一旦鋰電池的壽命終結，可以將它換新。為此必須將整套餵食機寄送到 JBL GmbH & Co. KG (JBL 有限兩合公司) 的服務部門。

4. 更換太陽能板：

太陽能板也可以更換。為此必須將整套餵食機寄送到 JBL GmbH & Co. KG (JBL 有限兩合公司) 的服務部門。

技術參數：

JBL PROPOND® AUTOFOOD:

所需的放置面積：	至少 38 x 38 cm
箱體容量	約 25 公升
每天餵食次數	24
每次餵食持續時間	1次4秒鐘到 1次40秒鐘
拋料距離	約 0.5 m；約 1 m
防護等級	IP44
保護級別	III (安全的低電壓)
鋰電池組	7.4 V；7200 mAh
太陽能板	326 x 210 mm
最大功率	10 W
最佳電流強度	1 A
工作溫度	-20 至 +60 °C

電源適配器：

防護等級	IP20
輸入	100–240 V；50 / 60 Hz
輸出	DC 12 V；1.0 A
電線長度	5 m
輸出插頭	DC 5.5 x 2.1

溫度感測器：

電線長度	3 m
插頭	DC 3.5 x 1.3
量程	-10- +50 °C (14-122 °F)
測量精度	+/- 0.5 °C
顯示的最小單位	0.1 °C

de

en

fr

nl

it

sv

es

pt

pl

cs

ru

ro

tr

el

zh

tw

製造廠保固

該保固是在客戶依法享有要求供應無缺陷商品的權利之餘向賣方做出的，且不限制德國民法典第 437 條中規定的對產品缺陷的索賠權利。

JBL GmbH & Co. KG（地址：Dieselstr.3，67141 Neuhofen，德國）對下述電器向終端用戶提供從購買之日算起為期 2 年的產品無缺陷和功能正常的保固。

此外，在兩年的法定保固期限內，只要終端使用者在

<https://www.jbl.de/productguarantee>

下將產品成功註冊，我們會向他提供從購買之日算起為期 4 年的延長保固期。

JBL PROPOND® AUTOFOOD

該保固涵蓋本公司可自行選擇的修理方式：直接更換產品 (免費供應等值產品) 或著按照技術需要進行修理。

對於基於該保固而得到修理或更換的部件，適用剩餘留存的保固時間。

該保固不涵蓋對於直接或間接後續損失的賠償。

該保固只對向歐盟境內的客戶出售的賣方有效。

如果本產品被客戶或第三方不恰當安裝、不恰當保養或清洗、蓄意破壞或著以任何方式違規改裝，則該保固將失效。

在保固期限內，您可憑一份有效的購貨發票聯繫主管經銷商，或者通過

<https://www.jbl.de/de/support>

聯繫我們

JBL GmbH & Co. KG (JBL 有限兩合公司)

Dieselstr.3

67141 Neuhofen

+49 0 6236 41800

